



**ABNT – Associação
Brasileira de
Normas Técnicas**

Sede:
Rio de Janeiro
Av. Treze de Maio, 13 / 28º andar
CEP 20003-900 – Caixa Postal 1680
Rio de Janeiro – RJ
Tel.: PABX (21) 210-3122
Fax: (21) 220-1762/220-6436
Endereço eletrônico:
www.abnt.org.br

Copyright © 2001
ABNT–Associação Brasileira
de Normas Técnicas
Printed in Brazil/
Impresso no Brasil
Todos os direitos reservados

DEZ 2001

NBR 9077

Saídas de emergência em edifícios

Origem: Projeto de Emenda NBR 9077:2001
ABNT/CB-02 - Comitê Brasileiro de Construção Civil
CE-02:002.012 - Comissão de Estudo de Emergência em Edifícios
NBR 9077 - Buildings - Emergency exits - Procedure
Descriptors: Emergency exits. Buildings. Fire
Esta Emenda complementa a NBR 9077:1993
Válida a partir de 30.01.2002

Palavras-chave: Saída de emergência. Edifícios. Incêndio

1 página

Esta **Emenda nº 1 de DEZ 2001**, em conjunto com a NBR 9077:1993, equivale à NBR 9077:2001.

Esta **Emenda nº 1 de DEZ 2001** tem por objetivo alterar a NBR 9077:1993 no seguinte:

- Excluir da seção 2 o seguinte:

NBR 5627 - Exigências particulares das obras de concreto armado e protendido em relação à resistência ao fogo - Procedimento.

- Incluir na seção 2 o seguinte:

Eurocode 2 - Design of concrete structures Part 1.2 General rules - Structural fire design.

- Alterar a seção 4.5.2.6 como a seguir:

“a) sua estrutura seja de concreto armado ou protendido, calculado e executado conforme as prescrições do Eurocode 2 - Design of concrete structures Part 1.2 General rules - Structural fire design, para aqueles casos em que seja necessária a verificação do projeto em condições de incêndio”.



**ABNT-Associação
Brasileira de
Normas Técnicas**

Sede:
Rio de Janeiro
Av. Treze de Maio, 13 - 28º andar
CEP 20003-900 - Caixa Postal 1680
Rio de Janeiro - RJ
Tel.: PABX (021) 210-3122
Fax: (021) 220-1762/220-6436
Endereço Telegráfico:
NORMATÉCNICA

Copyright © 1990,
ABNT-Associação Brasileira de
Normas Técnicas
Printed in Brazil/
Impresso no Brasil
Todos os direitos reservados

MAIO 1993

NBR 9077

Saídas de emergência em edifícios

Procedimento

Origem: Projeto NB-208/1992
CB-02 - Comitê Brasileiro de Construção Civil
CE-02:002.012 - Comissão de Estudo de Saídas de Emergência em Edifícios
NBR 9077 - Buildings - Emergency exits - Procedure
Descriptors: Emergency exits. Buildings. Fire
Esta Norma substitui a NBR 9077/1985
Válida a partir de 30.06.1993
Incorpora Errata nº 1 de FEV 1999

Palavras-chave: Saída de emergência. Edifícios. Incêndio

35 páginas

SUMÁRIO

- 1 Objetivo
- 2 Documentos complementares
- 3 Definições
- 4 Condições gerais
- 5 Condições específicas
- ANEXO - Tabelas
- Índice alfabético

1 Objetivo

1.1 Esta Norma fixa as condições exigíveis que as edificações devem possuir:

- a) a fim de que sua população possa abandoná-las, em caso de incêndio, completamente protegida em sua integridade física;
- b) para permitir o fácil acesso de auxílio externo (bombeiros) para o combate ao fogo e a retirada da população.

1.2 Os objetivos previstos em 1.1 devem ser atingidos projetando-se:

- a) as saídas comuns das edificações para que possam servir como saídas de emergência;
- b) as saídas de emergência, quando exigidas.

1.3 Esta Norma se aplica a todas as edificações, classificadas quanto à sua ocupação, constantes na Tabela 1

do Anexo, independentemente de suas alturas, dimensões em planta ou características construtivas.

1.4 Esta Norma fixa requisitos para edifícios novos, podendo, entretanto, servir como exemplo de situação ideal que deve ser buscada em adaptações de edificações em uso, consideradas suas devidas limitações.

2 Documentos complementares

Na aplicação desta Norma é necessário consultar:

Lei Federal nº 4591, de 16 de dezembro de 1964

NBR 5413 - Iluminâncias de interiores - Procedimento

NBR 5627 - Exigências particulares das obras de concreto armado e protendido em relação à resistência ao fogo - Procedimento

NBR 8132 - Chaminés para tiragem dos gases de combustão de aquecedores a gás - Procedimento

NBR 9050 - Adequação das edificações e do mobiliário urbano à pessoa deficiente - Procedimento

NBR 9441 - Execução de sistemas de detecção e alarme de incêndio - Procedimento

NBR 9442 - Materiais de construção - Determinação do índice de propagação superficial de chama pelo método do painel radiante - Método de ensaio

NBR 10636 - Paredes e divisórias sem função estrutural - Determinação da resistência ao fogo - Método de ensaio

NBR 10897 - Proteção contra incêndio por chuveiro automático - Procedimento

NBR 10898 - Sistema de iluminação de emergência - Procedimento

NBR 11742 - Porta corta-fogo para saídas de emergência - Especificação

NBR 11785 - Barra antipânico - Especificação

BS-5588/4 - Code of practice for fire precautions in the design of buildings - Smoke control in protected escape routes using pressurization

3 Definições

Para os efeitos desta Norma são adotadas as definições de 3.1 a 3.55.

3.1 Abertura desprotegida

Porta, janela ou qualquer outra abertura não dotada de vedação com o exigido índice de proteção ao fogo, ou qualquer parte da parede externa da edificação com índice de resistência ao fogo menor que o exigido para a face exposta da edificação.

3.2 Acesso

Caminho a ser percorrido pelos usuários do pavimento, constituindo a rota de saída horizontal, para alcançar a escada ou rampa, área de refúgio ou descarga. Os acessos podem ser constituídos por corredores, passagens, vesti-bulos, balcões, varandas e terraços.

3.3 Alçapão de alívio de fumaça (AAF) ou alçapão de tiragem

Abertura horizontal localizada na parte mais elevada da cobertura de uma edificação ou de parte desta, que, em caso de incêndio, pode ser aberta manual ou automaticamente, para deixar a fumaça escapar.

3.4 Altura da edificação ou altura descendente

Medida em metros entre o ponto que caracteriza a saída ao nível de descarga, sob a projeção do paramento externo da parede do prédio, ao ponto mais alto do piso do último pavimento, não considerando pavimentos superiores destinados exclusivamente a casas de máquinas, caixas d'água, e outros.

3.5 Altura ascendente

Medida em metros entre o ponto que caracteriza a saída ao nível da descarga, sob a projeção do paramento externo da parede da edificação, ao ponto mais baixo do nível do piso do pavimento mais baixo da edificação (subsolo).

3.6 Antecâmara

Recinto que antecede a caixa da escada, com ventilação natural garantida por janela para o exterior, por dutos de

entrada e saída de ar ou por ventilação forçada (pressurização).

3.7 Área de pavimento

Medida em metros quadrados, em qualquer pavimento de uma edificação, do espaço compreendido pelo perímetro interno das paredes externas e paredes corta-fogo, e excluindo a área de antecâmaras, e dos recintos fachados de escadas e rampas.

3.8 Área do maior pavimento

Área do maior pavimento da edificação, excluindo o da descarga.

3.9 Balcão ou sacada

Parte de pavimento da edificação em balanço em relação à parede externa do prédio, tendo, pelo menos, uma face aberta para o espaço livre exterior.

3.10 Bocel ou nariz do degrau

Borda saliente do degrau sobre o espelho, arredondada inferiormente ou não.

Nota: Se o degrau não possui bocel, a linha de concorrência dos planos do degrau e do espelho, neste caso obrigatoriamente inclinada, chama-se quina do degrau; a saliência do bocel ou da quina sobre o degrau imediatamente inferior não pode ser menor que 15 mm em projeção horizontal.

3.11 Carga-incêndio, carga térmica ou carga combustível de uma edificação

Conteúdo combustível de uma edificação ou de parte dela, expresso em termos de massa média de materiais combustíveis por unidade de área, pelo qual é calculada a liberação de calor baseada no valor calorífico dos materiais, incluindo móveis e seu conteúdo, divisórias, acabamento de pisos, paredes e forros, tapetes, cortinas, e outros. A carga combustível é expressa em MJ/m², ou kg/m², correspondendo à quantidade de madeira (kg de madeira por m²) que emite a mesma quantidade de calor que a combustão total dos materiais considerados nas dependências.

3.12 Circulação de uso comum

Passagem que dá acesso à saída de mais de uma unidade autônoma, quarto de hotel ou assemelhado.

3.13 Compartimentar

Separar um ou mais locais do resto da edificação por intermédio de paredes e portas corta-fogo.

3.14 Corrimão ou mainel

Barra, cano ou peça similar, com superfície lisa, arredondada e contínua, localizada junto às paredes ou guardas de escadas, rampas ou passagens para as pessoas nela se apoiarem ao subir, descer ou se deslocar.

3.15 Degrau

Conjunto dos dois elementos, horizontal e vertical, de uma escada: o *piso*, isto é, o degrau propriamente dito, e o *espelho*.

3.16 Descarga

Parte da saída de emergência de uma edificação que fica entre a escada e o logradouro público ou área externa com acesso a este.

3.17 Distância de segurança

Distância entre uma face exposta da edificação ou de um local compartimentado à divisão do lote, ao eixo da rua ou a uma linha imaginária entre duas edificações ou áreas compartimentadas do mesmo lote, medida perpendicularmente à face exposta da edificação.

3.18 Divisória ou tabique

Parede interna, baixa ou atingindo o teto, sem efeito estrutural e que, portanto, pode ser suprimida facilmente em caso de reforma.

3.19 Duto de entrada de ar (DE)

Espaço no interior da edificação, que conduz ar puro, coletado ao nível inferior desta, às escadas, antecâmaras ou acessos, exclusivamente, mantendo-os, com isso, devidamente ventilados e livres de fumaça em caso de incêndio.

3.20 Duto de saída de ar (DS)

Espaço vertical no interior da edificação, que permite a saída, em qualquer pavimento, de gases e fumaça para o ar livre, acima da cobertura da edificação.

3.21 Entrepiso

Conjunto de elementos de construção, com ou sem espaços vazios, compreendido entre a parte inferior do forro de um pavimento e a parte superior do piso do pavimento imediatamente superior.

3.22 Escada de emergência

Escada integrante de uma rota de saída, podendo ser uma escada enclausurada à prova de fumaça, escada enclausurada protegida ou escada não enclausurada.

3.23 Escada à prova de fumaça pressurizada (PFP)

Escada à prova de fumaça, cuja condição de estanqueidade à fumaça é obtida por método de pressurização.

3.24 Escada enclausurada à prova de fumaça (PF)

Escada cuja caixa é envolvida por paredes corta-fogo e dotada de portas corta-fogo, cujo acesso é por antecâmara igualmente enclausurada ou local aberto, de modo a evitar fogo e fumaça em caso de incêndio.

3.25 Escada enclausurada protegida (EP)

Escada devidamente ventilada situada em ambiente envolvido por paredes corta-fogo e dotada de portas resistentes ao fogo.

3.26 Escada não enclausurada ou escada comum (NE)

Escada que, embora possa fazer parte de uma rota de saída, se comunica diretamente com os demais ambientes, como corredores, *halls* e outros, em cada pavimento, não possuindo portas corta-fogo.

3.27 Espaço livre exterior

Espaço externo à edificação para o qual abrem seus vãos de ventilação e iluminação. Pode ser constituído por logradouro público ou pátio amplo.

3.28 Guarda ou guarda-corpo

Barreira protetora vertical, maciça ou não, delimitando as faces laterais abertas de escadas, rampas, patamares, terraços, balcões, galerias e semelhantes, servindo como proteção contra eventuais quedas de um nível para outro.

3.29 Incombustível

Material que atende aos padrões de método de ensaio para determinação da não-combustibilidade.

3.30 Lanço de escada

Sucessão ininterrupta de degraus entre dois patamares sucessivos.

Nota: Um lanço de escada nunca pode ter menos de três degraus, nem subir altura superior a 3,70 m.

3.31 Largura do degrau (b)

Distância entre o bocel do degrau e a projeção do bocel do degrau imediatamente superior, medida horizontalmente sobre a linha de percurso da escada.

3.32 Linha de percurso de uma escada

Linha imaginária sobre a qual sobe ou desce uma pessoa que segura o corrimão da bomba, estando afastada 0,55 m da borda livre da escada ou da parede.

Nota: Sobre esta linha, todos os degraus possuem piso de largura igual, inclusive os degraus ingrauxidos nos locais em que a escada faz deflexão. Nas escadas de menos de 1,10 m de largura, a linha de percurso coincide com o eixo da escada, ficando, pois, mais perto da borda.

3.33 Local de saída única

Local em um pavimento da edificação, onde a saída é possível apenas em um sentido.

3.34 Mezanino

Piso intermediário entre o piso e o teto de uma dependência ou pavimento de uma edificação, incluindo um balcão interno.

3.35 Nível de acesso

Nível do terreno no ponto em que se atravessa a projeção do paramento externo da parede do prédio, ao se entrar na edificação.

Nota: É aplicado para a determinação da altura da edificação.

3.36 Nível de descarga

Nível no qual uma porta externa de saída conduz ao exterior.

3.37 Ocupação

Uso real ou uso previsto de uma edificação ou parte dela, para abrigo e desempenho de atividades de pessoas ou proteção de animais e bens.

3.38 Parede corta-fogo

Tipo de separação corta-fogo que, sob a ação do fogo, conserva suas características de resistência mecânica, é estanque à propagação da chama e proporciona um isolamento térmico tal que a temperatura medida sobre a superfície não exposta não ultrapasse 140°C durante um tempo especificado.

3.39 Parede resistente ao fogo

Parede capaz de resistir estruturalmente aos efeitos de qualquer fogo ao qual possa vir a ficar exposta, durante um tempo determinado.

3.40 Pavimento

Parte de uma edificação situada entre a parte superior de um piso acabado e a parte superior do piso imediatamente superior, ou entre a parte superior de um piso acabado e o forro acima dele, se não houver outro piso acima.

3.41 Pavimento de descarga

Pavimento que possui uma porta externa de saída.

3.42 Pavimento em pilotis

Local edificado de uso comum, aberto em pelo menos três lados, devendo os lados abertos ficar afastados, no mínimo, 1,50 m das divisas. Considera-se, também, como tal, o local coberto, aberto em pelo menos duas faces opostas, cujo perímetro aberto tenha, no mínimo, 70% do perímetro total.

3.43 Poço de instalação

Passagem essencialmente vertical deixada numa edificação com a finalidade específica de facilitar a instalação de serviços tais como dutos de ar-condicionado, ventilação, canalizações hidráulico-sanitárias, eletrodutos, cabos, tubos de lixo, elevadores, monta-cargas, e outros.

3.44 População

Número de pessoas para as quais uma edificação, ou parte dela, é projetada.

3.45 Porta corta-fogo (PCF)

Conjunto de folha de porta, marco e acessórios, que atende à NBR 11742.

Nota: As portas podem ser dotadas de vidros aramados transparentes, com 6,5 mm de espessura e 0,50 m² de área máxima.

3.46 Prédio misto

Edificação cuja ocupação é diversificada, englobando mais de um uso e que, portanto, deve satisfazer às exigências de proteção de acordo com o exigido para o maior risco, salvo se houver isolamento de risco, isto é, compartimentação.

3.47 Rampa

Parte inclinada de uma rota de saída, que se destina a unir dois níveis de pavimento.

3.48 Saída de emergência, rota de saída ou saída

Caminho contínuo, devidamente protegido, proporcionado por portas, corredores, *halls*, passagens externas, balcões, vestíbulos, escadas, rampas ou outros dispositivos de saída ou combinações destes, a ser percorrido pelo usuário, em caso de um incêndio, de qualquer ponto da edificação até atingir a via pública ou espaço aberto, protegido do incêndio, em comunicação com o logradouro.

3.49 Saída horizontal

Passagem de um edifício para outro por meio de porta corta-fogo, vestíbulo, passagem coberta, passadiço ou balcão.

3.50 Separação corta-fogo

Elemento de construção que funciona como barreira contra a propagação do fogo, avaliado conforme NBR 10636.

3.51 Subsolo

Pavimento ou pavimentos de uma edificação situado(s) abaixo do pavimento térreo.

3.52 Terraço

Local descoberto sobre uma edificação ou ao nível de um de seus pavimentos acima do pavimento térreo.

3.53 Unidade autônoma

Parte da edificação vinculada a uma fração ideal de terreno, sujeita às limitações da lei, constituída de dependências e instalações de uso privativo e de parcela de dependências e instalações de uso comum da edificação, assinalada por designação especial numérica, para efeitos de identificação, nos termos da Lei Federal nº 4591, de 16 de dezembro de 1964.

3.54 Unidade de passagem

Largura mínima para a passagem de uma fila de pessoas, fixada em 0,55 m.

Nota: Capacidade de uma unidade de passagem é o número de pessoas que passa por esta unidade em 1 min.

3.55 Varanda

Parte da edificação, não em balanço, limitada pela parede perimetral do edifício, tendo pelo menos uma das faces aberta para o logradouro ou área de ventilação.

4 Condições gerais

4.1 Classificação das edificações

4.1.1 Para os efeitos desta Norma, as edificações são classificadas:

- quanto à ocupação, de acordo com a Tabela 1 do Anexo;
- quanto à altura, dimensões em planta e características construtivas, de acordo, respectivamente, com as Tabelas 2, 3 e 4 do Anexo.

4.2 Componentes da saída de emergência

4.2.1 A saída de emergência compreende o seguinte:

- acessos ou rotas de saídas horizontais, isto é, acessos às escadas, quando houver, e respectivas portas ou ao espaço livre exterior, nas edificações térreas;
- escadas ou rampas;
- descarga.

4.3 Cálculo da população

4.3.1 As saídas de emergência são dimensionadas em função da população da edificação.

4.3.2 A população de cada pavimento da edificação é calculada pelos coeficientes da Tabela 5 do Anexo, considerando sua ocupação, dada na Tabela 1 do Anexo.

4.3.3 Exclusivamente para o cálculo da população, devem ser incluídas nas áreas de pavimento:

- as áreas de terraços, sacadas e assemelhados, excetuadas aquelas pertencentes às edificações dos grupos de ocupação A, B e H;
- as áreas totais cobertas das edificações F-3 e F-6, inclusive canchas e assemelhados;
- as áreas de escadas, rampas e assemelhados, no caso de edificações dos grupos F-3, F-6 e F-7, quando, em razão de sua disposição em planta, estes lugares puderem, eventualmente, ser utilizados como arquibancadas.

4.3.4 Exclusivamente para o cálculo da população, as áreas de sanitários nas ocupações E e F são excluídas das áreas de pavimento.

4.4 Dimensionamento das saídas de emergência

4.4.1 Largura das saídas

4.4.1.1 A largura das saídas deve ser dimensionada em função do número de pessoas que por elas deva transitar, observados os seguintes critérios:

- os acessos são dimensionados em função dos pavimentos que servirem à população;

- as escadas, rampas e descargas são dimensionadas em função do pavimento de maior população, o qual determina as larguras mínimas para os lanços correspondentes aos demais pavimentos, considerando-se o sentido da saída.

4.4.1.2 A largura das saídas, isto é, dos acessos, escadas, descargas, e outros, é dada pela seguinte fórmula:

$$N = \frac{P}{C}$$

Onde:

N = número de unidades de passagem, arredondado para número inteiro

P = população, conforme coeficiente da Tabela 5 do Anexo e critérios das seções 4.3 e 4.4.1.1

C = capacidade da unidade de passagem, conforme Tabela 5 do Anexo

4.4.2 Larguras mínimas a serem adotadas

As larguras mínimas das saídas, em qualquer caso, devem ser as seguintes:

- 1,10 m, correspondendo a duas unidades de passagem e 55 cm, para as ocupações em geral, ressalvado o disposto a seguir;
- 2,20 m, para permitir a passagem de macas, camas, e outros, nas ocupações do grupo H, divisão H-3.

4.4.3 Exigências adicionais sobre largura de saídas

4.4.3.1 A largura das saídas deve ser medida em sua parte mais estreita, não sendo admitidas saliências de alizares, pilares, e outros, com dimensões maiores que as indicadas na Figura 1, e estas somente em saídas com largura superior a 1,10 m.

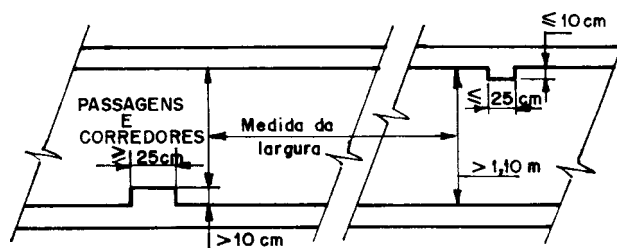


Figura 1 - Medida da largura em corredores e passagens

4.4.3.2 As portas que abrem para dentro de rotas de saída, em ângulo de 180°, em seu movimento de abrir, no sentido do trânsito de saída, não podem diminuir a largura efetiva destas em valor menor que a metade (ver Figura 2), sempre mantendo uma largura mínima livre de 1,10 m para as ocupações em geral e de 1,65 m para as do grupo F.

4.4.3.3 As portas que abrem no sentido do trânsito de saída, para dentro de rotas de saída, em ângulo de 90°, devem ficar em recessos de paredes, de forma a não reduzir a largura efetiva em valor maior que 0,10 m (ver Figura 2).

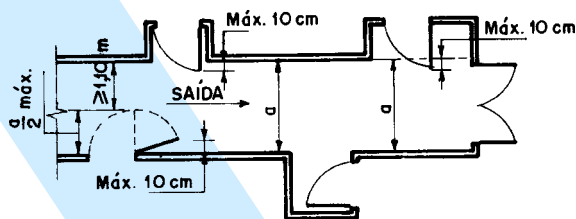


Figura 2 - Abertura das portas no sentido do trânsito de saída

4.5 Acessos

4.5.1 Generalidades

4.5.1.1 Os acessos devem satisfazer às seguintes condições:

- permitir o escoamento fácil de todos os ocupantes do prédio;
- permanecer desobstruídos em todos os pavimentos;
- ter larguras de acordo com o estabelecido em 4.4;
- ter pé-direito mínimo de 2,50 m, com exceção de obstáculos representados por vigas, vergas de portas, e outros, cuja altura mínima livre deve ser de 2,00 m;
- ser sinalizados e iluminados com indicação clara do sentido da saída, de acordo com o estabelecido nesta Norma.

4.5.1.2 Os acessos devem permanecer livres de quaisquer obstáculos, tais como móveis, divisórias móveis, locais para exposição de mercadorias, e outros, de forma permanente, mesmo quando o prédio esteja supostamente fora de uso.

4.5.2 Distâncias máximas a serem percorridas

4.5.2.1 As distâncias máximas a serem percorridas para atingir um local seguro (espaço livre exterior, área de refúgio, escada protegida ou à prova de fumaça), tendo em vista o risco à vida humana decorrente do fogo e da fumaça, devem considerar:

- o acréscimo de risco quando a fuga é possível em apenas um sentido;
- o acréscimo de risco em função das características construtivas da edificação;
- a redução de risco em caso de proteção por chuveiros automáticos;
- a redução de risco pela facilidade de saídas em edificações térreas.

4.5.2.2 As distâncias máximas a serem percorridas constam da Tabela 6 do Anexo.

4.5.2.3 Para uso da Tabela 6 do Anexo devem ser consideradas as *características construtivas* da edificação, constante na Tabela 4 do Anexo, edificações classes X, Y e Z.

4.5.2.4 Um prédio é classificado como de classe X - *edificações em que a propagação do fogo é fácil* - quando tiver qualquer peça estrutural ou entrepiso combustível ou não resistente ao fogo e desprotegido.

4.5.2.5 Qualquer edificação dotada de estrutura resistente ao fogo é classificada como de classe Y - *mediana resistência ao fogo* - se, em qualquer ponto da edificação, houver qualquer uma das seguintes condições de risco:

- aberturas entre pavimentos, que permitam a fácil propagação vertical do incêndio, tais como escadas, vazios ornamentais ou não, dutos desprotegidos, e outros;
- inexistência de distância satisfatória entre aberturas de pavimentos consecutivos, tais como prédios com paredes-cortina, "pele de vidro", peitoris muito baixos e outros;
- existência, em edifícios de escritórios (grupo D), de grandes salões - dependências com mais de 125 m² - sem divisões ou utilizando divisórias leves, não-resistentes ao fogo;
- vãos de iluminação e ventilação, dando para pátios internos que não atendam às condições de espaço livre exterior (ver 3.27).

4.5.2.6 Para que um prédio seja classificado em Z - *edificações em que a propagação do fogo é difícil* - e, portanto, a distância máxima a ser percorrida possa ser maior, é necessário que:

- sua estrutura seja de concreto armado ou protendido, calculado e executado conforme NBR 5627;
- tenha paredes externas com resistência ao fogo igual ou superior à da estrutura, resistindo, pelo menos, a 2 h de fogo;
- tenha isolamento entre pavimentos, o qual é obtido por afastamentos mínimos de 1,20 m entre vergas e peitoris de aberturas situadas em pavimentos consecutivos, com parede ou viga com resistência ao fogo igual à exigida para a laje de entrepiso e nunca inferior a 2 h; esta distância entre aberturas pode ser substituída por aba horizontal que avance 0,90 m da face da edificação, solidária com o entrepiso e com a mesma resistência ao fogo deste;
- tenha isolamento entre unidades autônomas, conforme 4.5.2.7.

4.5.2.7 Para que as unidades autônomas sejam consideradas isoladas entre si, devem:

- ser separadas entre si e das áreas de uso comum por paredes resistentes a 2 h de fogo; 4 h de fogo se em edifício alto (tipo 0);

- b) ser dotadas de portas resistentes ao fogo quando em comunicação com os acessos;
- c) ter as aberturas situadas em lados opostos de paredes divisórias entre unidades autônomas e afastamentos de 1,00 m entre si; esta distância pode ser substituída por moldura vertical, perpendicular ao plano das aberturas, com 0,50 m de saliência sobre ele e ultrapassando 0,30 m a verga da abertura mais alta;
- d) ter as aberturas situadas em paredes paralelas, perpendiculares ou oblíquas entre si, que pertençam a unidades autônomas distintas; afastamento mínimo de 1,50 m.

Notas: a) Para efeito da aplicação desta seção, são equiparados a unidades autônomas os apartamentos de hotéis, as salas de aulas, as enfermarias e quartos de hospitais, e outros.

b) Para efeito da aplicação da alínea a, enquanto não houver norma brasileira específica, devem ser adotadas como padrões as paredes de tijolos maciços de meio-tijolo (15 cm) em um tijolo (25 cm) como resistentes a 2 h e 4 h de fogo, respectivamente.

4.5.2.8 Em edificações térreas, pode ser considerada como saída, para efeito da distância máxima a ser percorrida, qualquer abertura, sem grades fixas, com peitoril, tanto interna como externamente, com altura máxima de 1,20 m, vão livre com área mínima de 1,20 m² e nenhuma dimensão inferior a 1,00 m.

4.5.2.9 A existência de chaminés ou dutos de ventilação natural ou mecânica não prejudica o isolamento exigido em 4.5.2.6-c), desde que com área máxima de 1,50 m², com suas aberturas com vergas a, no máximo, 15 cm do forro e peitoris com altura mínima de 1,80 m.

4.5.2.10 As tubulações de lixo e similares, quando existirem, devem ter portas estanques à fumaça e aberturas no alto da edificação com seção no mínimo igual à sua, para permitir eventual exaustão de fumaça.

4.5.3 Número de saídas

4.5.3.1 O número mínimo de saídas exigido para os diversos tipos de ocupação, em função da altura, dimensões em planta e características construtivas de cada edificação, acha-se na Tabela 7 do Anexo.

4.5.3.2 Além dos casos constantes da Tabela 7 do Anexo, admite-se saída única nas habitações multifamiliares (A-2), quando não houver mais de quatro unidades autônomas por pavimento.

4.5.4 Portas

4.5.4.1 As portas das rotas de saída e aquelas das salas com capacidade acima de 50 pessoas e em comunicação com os acessos e descargas devem abrir no sentido do trânsito de saída (ver Figura 2).

4.5.4.2 A largura, vão livre ou "luz" das portas, comuns ou corta-fogo, utilizadas nas rotas de saída, deve ser dimensionada como estabelecido em 4.4, admitindo-se uma redução no vão de luz, isto é, no vão livre, das portas em até 75 mm de cada lado (golas), para o contramarco,

marco e alizares. As portas devem ter as seguintes dimensões mínimas de luz:

- a) 80 cm, valendo por uma unidade de passagem;
- b) 1,00 m, valendo por duas unidades de passagem;
- c) 1,50 m, em duas folhas, valendo por três unidades de passagem.

Nota: Acima de 2,20 m, exige-se coluna central.

4.5.4.3 As portas das antecâmaras das escadas à prova de fumaça e das paredes corta-fogo devem ser do tipo corta-fogo, obedecendo à NBR 11742, no que lhe for aplicável.

4.5.4.4 As portas das antecâmaras, escadas e outros devem ser providas de dispositivos mecânicos e automatizados, de modo a permanecerem fechadas, mas destrancadas, no sentido do fluxo de saída, sendo admissível que se mantenham abertas, desde que disponham de dispositivo de fechamento, quando necessário.

4.5.4.5 Se as portas dividem corredores que constituem rotas de saída, devem:

- a) ter condições de reter a fumaça e ser providas de visor transparente de área mínima de 0,07 m², com altura mínima de 25 cm;
- b) abrir no sentido do fluxo de saída;
- c) abrir nos dois sentidos, caso o corredor possibilite saída nos dois sentidos.

4.5.4.6 Em salas com capacidade acima de 200 pessoas e nas rotas de saída de locais de reunião com capacidade acima de 200 pessoas, as portas de comunicação com os acessos, escadas e descarga devem ser dotadas de ferragem do tipo antipânico, conforme NBR 11785.

4.5.4.7 É vedado o uso de peças plásticas em fechaduras, espelhos, maçanetas, dobradiças e outros, e portas de:

- a) rotas de saída;
- b) entrada em unidades autônomas;
- c) salas com capacidade acima de 50 pessoas.

4.5.4.8 A colocação de fechaduras nas portas de acesso e descargas é permitida desde que seja possível a abertura pelo lado interno, sem necessidade de chave, admitindo-se que a abertura pelo lado externo seja feita apenas por meio de chave, dispensando-se maçanetas, etc.

4.6 Rampas

4.6.1 Obrigatoriedade

O uso de rampas é obrigatório nos seguintes casos:

- a) para unir dois pavimentos de diferentes níveis em acessos a áreas de refúgio em edificações com ocupações dos grupos H-2 e H-3;

- b) na descarga e acesso de elevadores de emergência;
- c) sempre que a altura a vencer for inferior a 0,48 m, já que são vedados lanços de escadas com menos de três degraus;
- d) quando a altura a ser vencida não permitir o dimensionamento equilibrado dos degraus de uma escada;
- e) para unir o nível externo ao nível do saguão térreo das edificações em que houver usuários de cadeiras de rodas (ver NBR 9050).

4.6.2 Condições de atendimento

4.6.2.1 O dimensionamento das rampas deve obedecer ao estabelecido em 4.4.

4.6.2.2 As rampas não podem terminar em degraus ou soleiras, devendo ser precedidas e sucedidas sempre por patamares planos.

4.6.2.3 Os patamares das rampas devem ser sempre em nível, tendo comprimento mínimo de 1,10 m, medidos na direção do trânsito, sendo obrigatórios sempre que houver mudança de direção ou quando a altura a ser vencida ultrapassar 3,70 m.

4.6.2.4 As rampas podem suceder um lanço de escada, no sentido descendente de saída, mas não podem precedê-lo.

4.6.2.5 Não é permitida a colocação de portas em rampas; estas devem estar situadas sempre em patamares planos, com largura não-inferior à da folha da porta de cada lado do vão.

4.6.2.6 O piso das rampas deve ser antiderrapante.

4.6.2.7 As rampas devem ser dotadas de guardas e corrimãos de forma análoga ao especificado em 4.8.

4.6.2.8 As exigências de sinalização, iluminação, ausência de obstáculos, e outros, dos acessos aplicam-se, com as devidas alterações, às rampas.

4.6.3 Declividade

4.6.3.1 A declividade máxima das rampas externas à edificação deve ser de 10% (1:10).

4.6.3.2 As declividades máximas das rampas internas devem ser de:

- a) 10%, isto é, 1:10, nas edificações de ocupações A, B, E, F e H;
- b) 12,5%, isto é, 1:8, quando o sentido de saída é na descida, nas edificações de ocupações D e G; sendo a saída em rampa ascendente, a inclinação máxima é de 10%;
- c) 12,5% (1:8), nas ocupações C, I e J.

4.6.3.3 Quando, em ocupações em que sejam admitidas rampas de mais de 10% em ambos os sentidos, o sentido da saída for ascendente, deve ser dado um acréscimo de 25% na largura calculada conforme 4.3.

4.7 Escadas

4.7.1 Generalidades

Em qualquer edificação, os pavimentos sem saída em nível para o espaço livre exterior devem ser dotados de escadas, enclausuradas ou não, as quais devem:

- a) quando enclausuradas, ser constituídas com material incombustível;
- b) quando não enclausuradas, além da incombustibilidade, oferecer nos elementos estruturais resistência ao fogo de, no mínimo, 2 h;
- c) ter os pisos dos degraus e patamares revestidos com materiais resistentes à propagação superficial de chama, isto é, com índice "A" da NBR 9442;
- d) ser dotados de guardas em seus lados abertos, conforme 4.8;
- e) ser dotadas de corrimãos, conforme 4.8;
- f) atender a todos os pavimentos, acima e abaixo da descarga, mas terminando obrigatoriamente no piso desta, não podendo ter comunicação direta com outro lanço na mesma prumada (ver Figura 3);

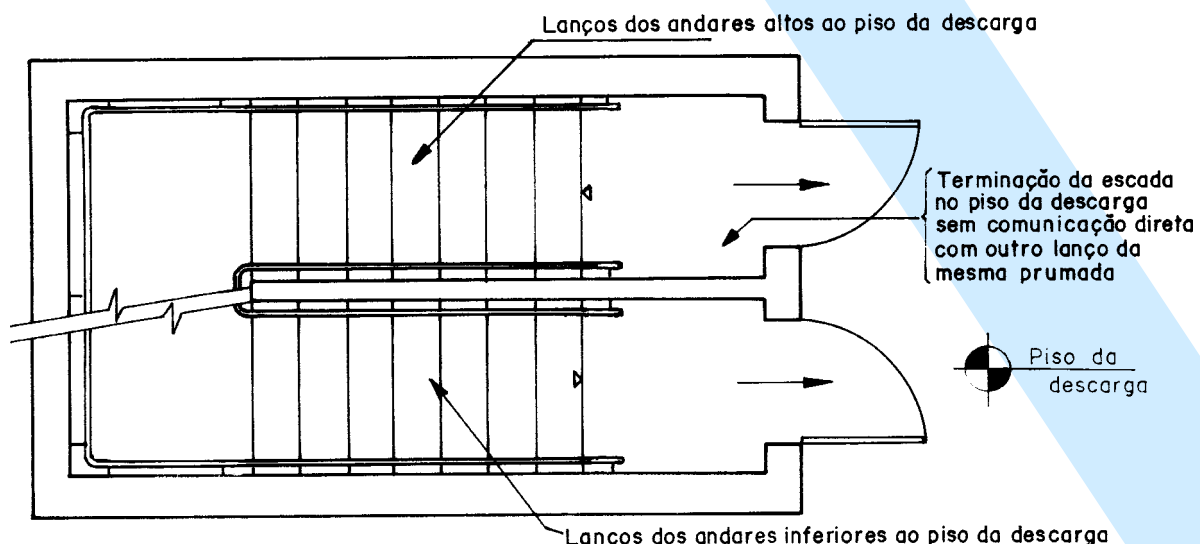


Figura 3 - Segmentação das escadas no piso da descarga

- g) ter os pisos com condições antiderrapantes, e que permaneçam antiderrapantes com o uso;
- h) atender à seção 4.5.1.2.

4.7.2 Largura

As larguras das escadas devem atender aos seguintes requisitos:

- a) ser proporcionais ao número de pessoas que por elas devam transitar em caso de emergência, conforme 4.4;
- b) ser medidas no ponto mais estreito da escada ou patamar, excluindo os corrimãos (mas não as guardas ou balaustradas), que se podem projetar até 10 cm de cada lado, sem obrigatoriedade de aumento na largura das escadas;
- c) ter, quando se desenvolver em lanços paralelos, espaço mínimo de 10 cm entre lanços, para permitir localização de guarda ou fixação do corrimão.

4.7.3 Dimensionamento de degraus e patamares

4.7.3.1 Os degraus devem:

- a) ter altura h (ver Figura 4) compreendida entre 16,0 cm e 18,0 cm, com tolerância de 0,05 cm;
- b) ter largura b (ver Figura 4) dimensionada pela fórmula de Blondel:
$$63 \text{ cm} \leq (2h + b) \leq 64 \text{ cm}$$
- c) ser balanceados quando o lanço da escada for curvo (escada em leque), caso em que a medida do degrau (largura do degrau) será feita segundo a *linha de percurso* (ver 3.32) e a parte mais estreita destes degraus ingrauxidos não tenha menos de 15 cm;

- d) ter, num mesmo lanço, larguras e alturas iguais e, em lanços sucessivos de uma mesma escada, diferenças entre as alturas de degraus de, no máximo, 5 mm;

- e) ter bocel (nariz) de 1,5 cm, no mínimo, ou, quando este inexistir, balanço da quina do degrau sobre o imediatamente inferior com este mesmo valor mínimo (ver Figura 4).

4.7.3.2 O lanço mínimo deve ser de três degraus e o lanço máximo, entre dois patamares consecutivos, não deve ultrapassar 3,70 m de altura.

4.7.3.3 O comprimento dos patamares deve ser (ver Figura 5):

- a) dado pela fórmula:

$$p = (2h + b)n + b,$$

em que o n é um número inteiro (1, 2 ou 3), quando se tratar de escada reta, medido na direção do trânsito;

- b) no mínimo, igual à largura da escada, quando há mudança de direção da escada sem degraus ingrauxidos, não se aplicando, neste caso, a fórmula anterior.

4.7.3.4 Em ambos os lados de vão da porta, deve haver patamares com comprimento mínimo igual à largura da folha da porta.

4.7.4 Caixas das escadas

4.7.4.1 As paredes das caixas de escadas, das guardas, dos acessos e das descargas devem ter acabamento liso.

4.7.4.2 As caixas de escadas não podem ser utilizadas como depósitos, mesmo por curto espaço de tempo, nem para a localização de quaisquer móveis ou equipamentos, exceto os previstos especificamente nesta Norma.

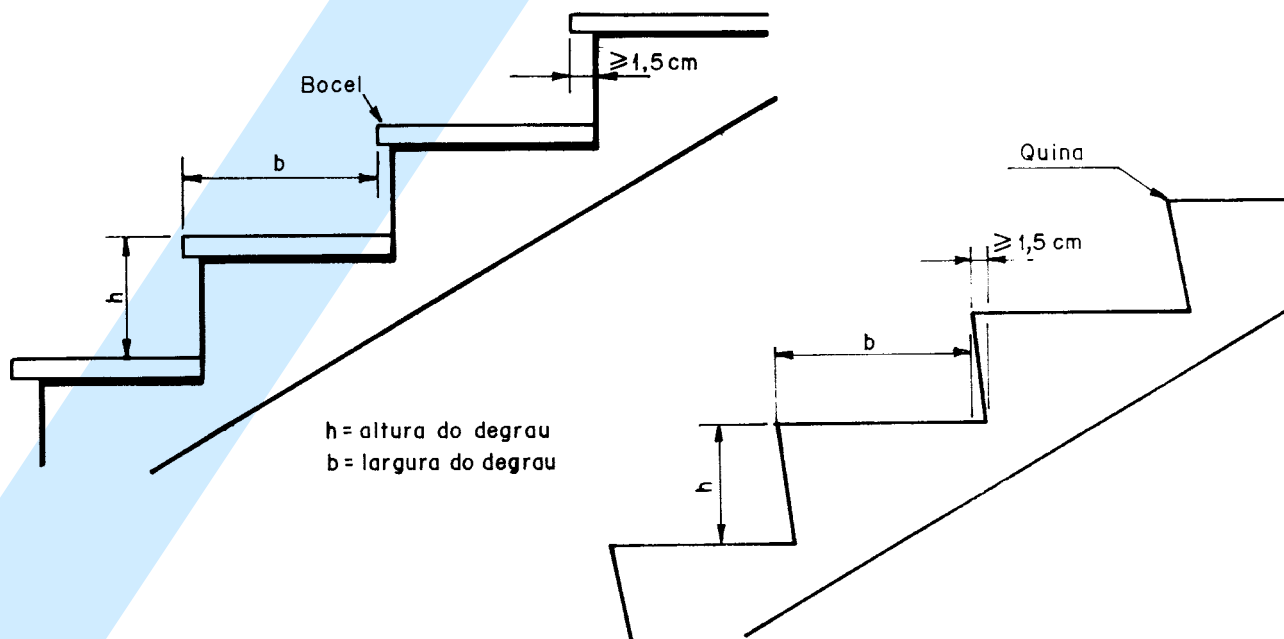


Figura 4 - Altura e largura do degrau (escada com e sem bocel)

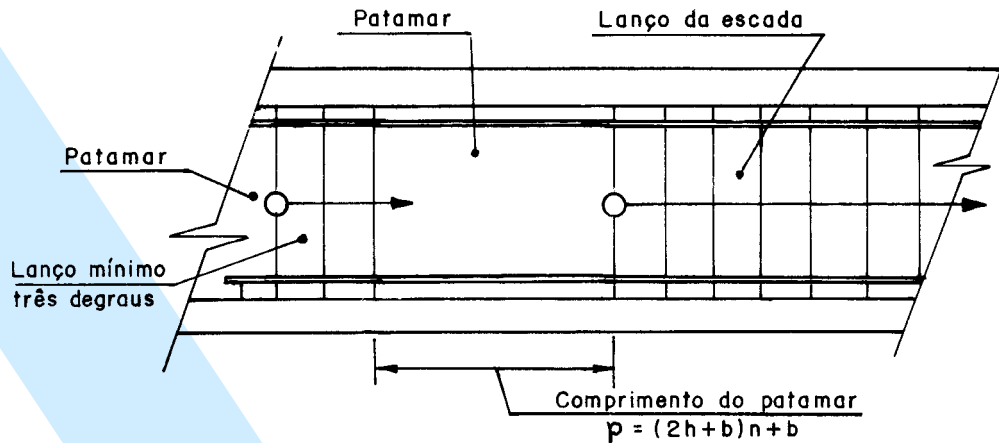


Figura 5 - Lanço mínimo e comprimento de patamar

4.7.4.3 Nas caixas de escadas, não podem existir aberturas para tubulações de lixo, passagens para a rede elétrica, centros de distribuição elétrica, armários para medidores de gás e semelhantes, excetuadas as escadas não enclausuradas em edificações com alturas classificadas em L e M (de baixa e de média alturas).

4.7.5 Escadas não destinadas a saídas de emergência

4.7.5.1 As escadas secundárias, não destinadas a saídas de emergência, mas que podem eventualmente funcionar como tais, isto é, todas as demais escadas da edificação, devem:

- ter os pisos em condições antiderrapantes e que permaneçam como tais com o uso;
- ser dotadas de corrimãos, atendendo ao prescrito em 4.8, bastando, porém, apenas um corrimão nas escadas com até 1,20 m de largura e dispensando-se corrimãos intermediários;
- ser dotadas de guardas em seus lados abertos, conforme 4.8;
- atender ao prescrito em 4.7.3 (dimensionamento dos degraus conforme lei de Blondel, balanceamento e outros), admitindo-se, porém, nas escadas curvas, que a parte mais estreita dos degraus ingrauidos chegue a um mínimo de 7 cm e dispensando-se a aplicação da fórmula dos patamares (ver 4.7.3.3), bastando que o patamar tenha um mínimo de 80 cm.

4.7.5.2 Admitem-se nas escadas secundárias, exclusivamente de serviço e não destinadas a saídas de emergência, as seguintes alturas máximas h dos degraus, respeitando-se, porém, sempre a lei de Blondel:

- ocupações A até G: $h = 20$ cm;
- ocupações H: $h = 19$ cm;
- ocupações I e J: $h = 23$ cm.

4.7.6 Escadas em edificações em construção

Em edificações em construção, as escadas devem ser construídas concomitantemente com a execução da es-

trutura, permitindo a fácil evacuação da obra e o acesso dos bombeiros, salvo se houver outro sistema eficiente de escape e de combate ao fogo, que o dispense, ou no caso de uso exclusivo de materiais incombustíveis (estruturas exclusivamente metálicas, por exemplo).

4.7.7 Escadas em edificações com população total inferior a 50 pessoas

Qualquer tipo de escada de emergência pode ter largura de 90 cm e degraus ingrauidos, respeitadas as demais exigências para escadas de saídas de emergência, quando se enquadrar em uma das seguintes situações:

- atender a edificações classificadas nos grupos de ocupação A, B, D, G, I ou J, com população total do prédio inferior a 50 pessoas, sendo uma edificação baixa (tipo L - altura até 6,00 m);
- a escada for exigida apenas como segunda saída, desde que haja outra escada que atenda a toda população, que não pode ultrapassar 50 pessoas, nos mesmos grupos de ocupação citados na alínea anterior.

4.7.8 Escadas com lanços curvos

4.7.8.1 As escadas com lanços curvos podem ser utilizadas em saídas de emergência quando:

- só atenderem a edificações com ocupações do grupo A (residencial), ou se tratar de escadas não enclausuradas (escadas comuns), exceto no caso de ocupações da divisão F-3 (centros esportivos);
- os lanços curvos forem constituídos de degraus ingrauidos iguais, as linhas de bocéis convergindo em um ponto (centro da circunferência), havendo, pois, bomba ou escarapate com diâmetro mínimo de 0,97 m (escada com degraus $b = 32$ cm) a 1,375 m (para $b = 27$ cm) (ver Figura 6);
- tiverem larguras entre 1,10 m e 1,65 m, sem corrimão intermediário.

4.7.8.2 As escadas à prova de fumaça não podem ter lanços curvos.

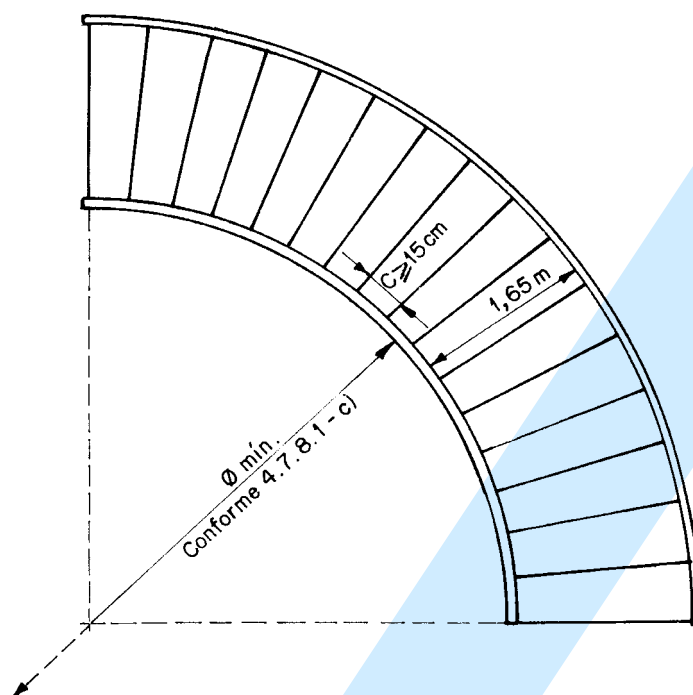


Figura 6 - Escada curva admissível como saída de emergência

4.7.9 Escadas com lanços mistos

4.7.9.1 As escadas com lanços mistos, isto é, as chamadas escadas em leque, podem ser escadas de emergência nas seguintes condições (ver Figuras 7 e 8):

- devem obedecer à alínea *b* de 4.7.8.1;
- os degraus em leque devem ser balanceados de acordo com as regras da boa técnica, utilizando-se um dos sistemas de balanceamento recomendados, com largura (*b*) constante na *linha de percurso* (ver 3.32);
- a borda interna (borda da bomba) do degrau em posição mais desfavorável deve ter, no mínimo, 15 cm;
- devem ser respeitadas todas as exigências de 4.7.1 a 4.7.4 e 4.7.7.

4.7.9.2 Não são admissíveis lanços mistos, em saídas de emergência:

- em escadas à prova de fumaça;
- em edificações com ocupações dos grupos F e H.

4.7.10 Escadas enclausuradas protegidas (EP)

4.7.10.1 As escadas enclausuradas protegidas (ver Figura 9) devem atender aos requisitos de 4.7.1 a 4.7.4 e, se for o caso, aos requisitos de 4.7.8 ou 4.7.9, e mais os seguintes:

- ter suas caixas isoladas por paredes resistentes a 2 h de fogo, no mínimo;

- ter as portas de acesso a esta caixa de escada resistentes ao fogo por 30 min (PRF), e, preferencialmente, dotadas de vidros aramados transparentes com 0,50 m² de área, no máximo;
- ser dotadas, em todos os pavimentos (exceto no da descarga, onde isto é facultativo), de janelas abrindo para o espaço livre exterior, atendendo ao previsto em 4.7.10.2;
- ser dotadas de alçapão de alívio de fumaça (alçapão de tiragem) que permita a ventilação em seu término superior, com área mínima de 1,00 m².

4.7.10.2 As janelas das escadas protegidas devem:

- estar situadas junto ao teto, estando o peitoril, no mínimo, a 1,10 m acima do piso do patamar ou degrau adjacente e tendo largura mínima de 80 cm;
- ter área de ventilação efetiva mínima de 0,80 m², em cada pavimento (ver Figura 10);
- ser dotadas de vidros de segurança aramados ou temperados, com área máxima de 0,50 m² cada um, quando distarem menos de 3,00 m, em projeção horizontal, de qualquer outra abertura no mesmo prédio, no mesmo nível ou em nível inferior ao seu ou à divisa do lote, podendo esta distância ser reduzida para 1,40 m, no caso de aberturas no mesmo plano de parede e no mesmo nível;
- ser construídas em perfis reforçados de aço, com espessura mínima de 3 mm, sendo vedado o uso de perfis ocos, chapa dobrada, alumínio, madeira, plástico, e outros;
- ter, nos caixilhos móveis, movimento que não prejudique o tráfego da escada e não ofereça difícil-

dade de abertura ou fechamento, em especial da parte obrigatoriamente móvel junto ao teto, sendo que de preferência do tipo basculante, sendo vedados os tipos de abrir com o eixo vertical e "maximar".

4.7.10.3 Na impossibilidade de colocação de janela na caixa da escada enclausurada protegida, conforme alínea c de 4.7.10.1, os corredores de acesso devem:

a) ser ventilados por janelas abrindo para o espaço livre exterior, com área mínima de 0,80 m², situadas junto ao forro; ou

b) ter sua ligação com a caixa da escada por meio de antecâmaras ventiladas, executadas nos moldes do especificado em 4.7.12 e 4.7.14.

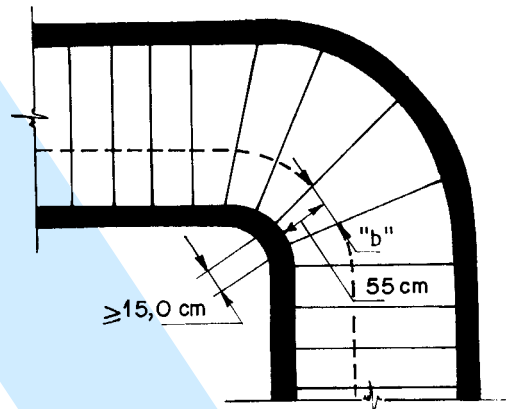


Figura 7 - Escada com lanços curvos e degraus balanceados

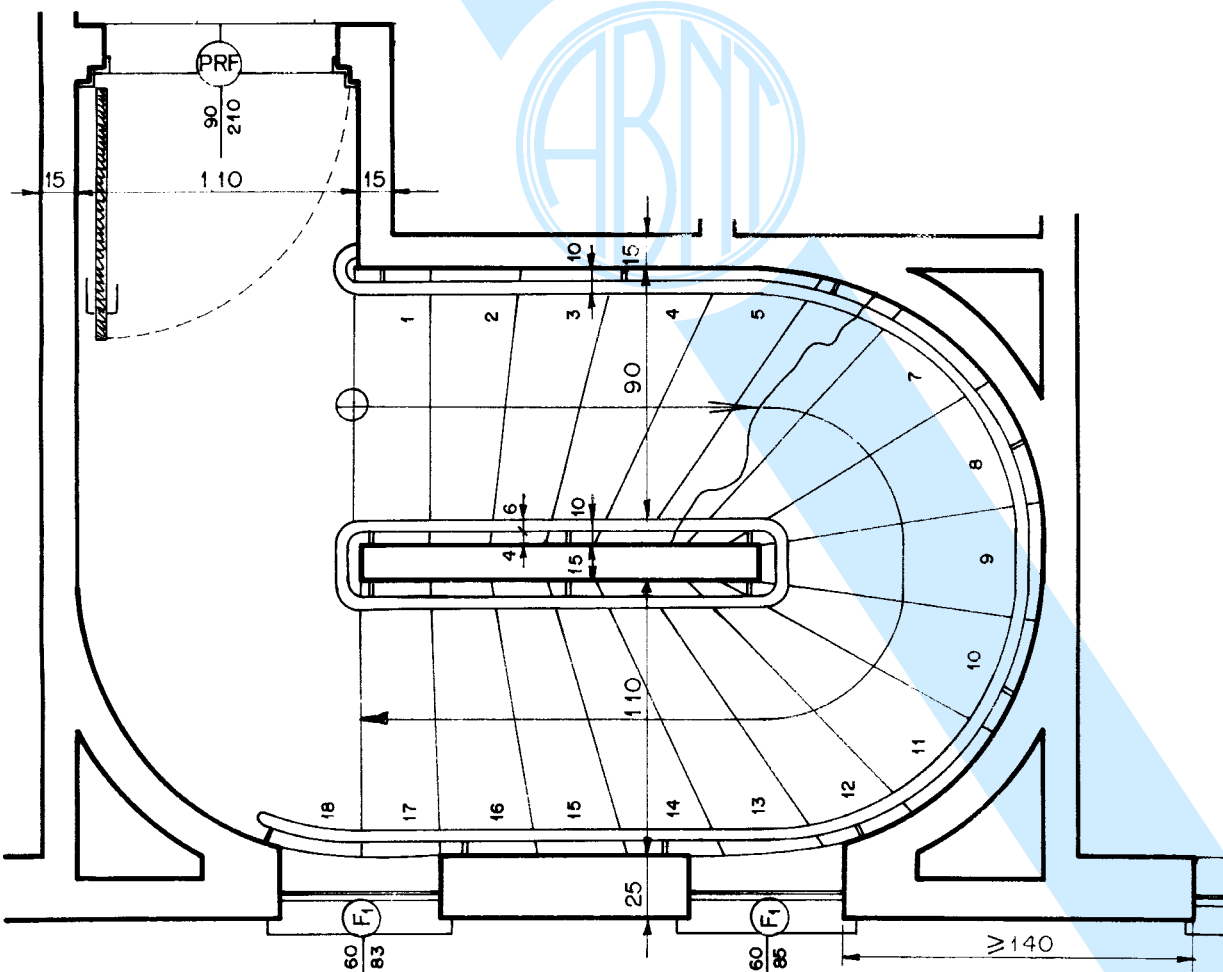
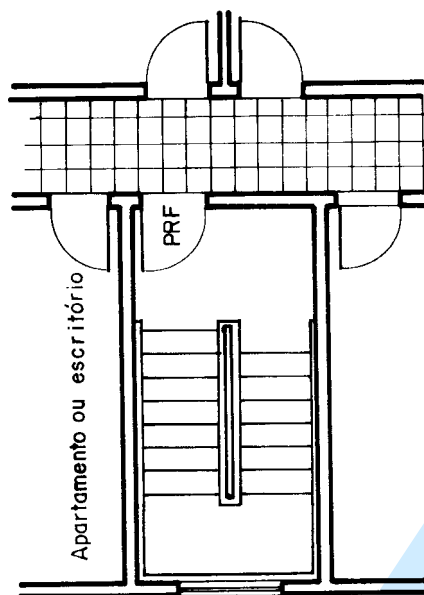


Figura 8 - Escada enclausurada protegida com degraus ingrauxidos balanceados (ver 4.7.9.1)



Nota: PRF = Porta resistente ao fogo por 30 min.

Figura 9 - Escada enclausurada protegida, caso normal (ver 4.7.10.1)

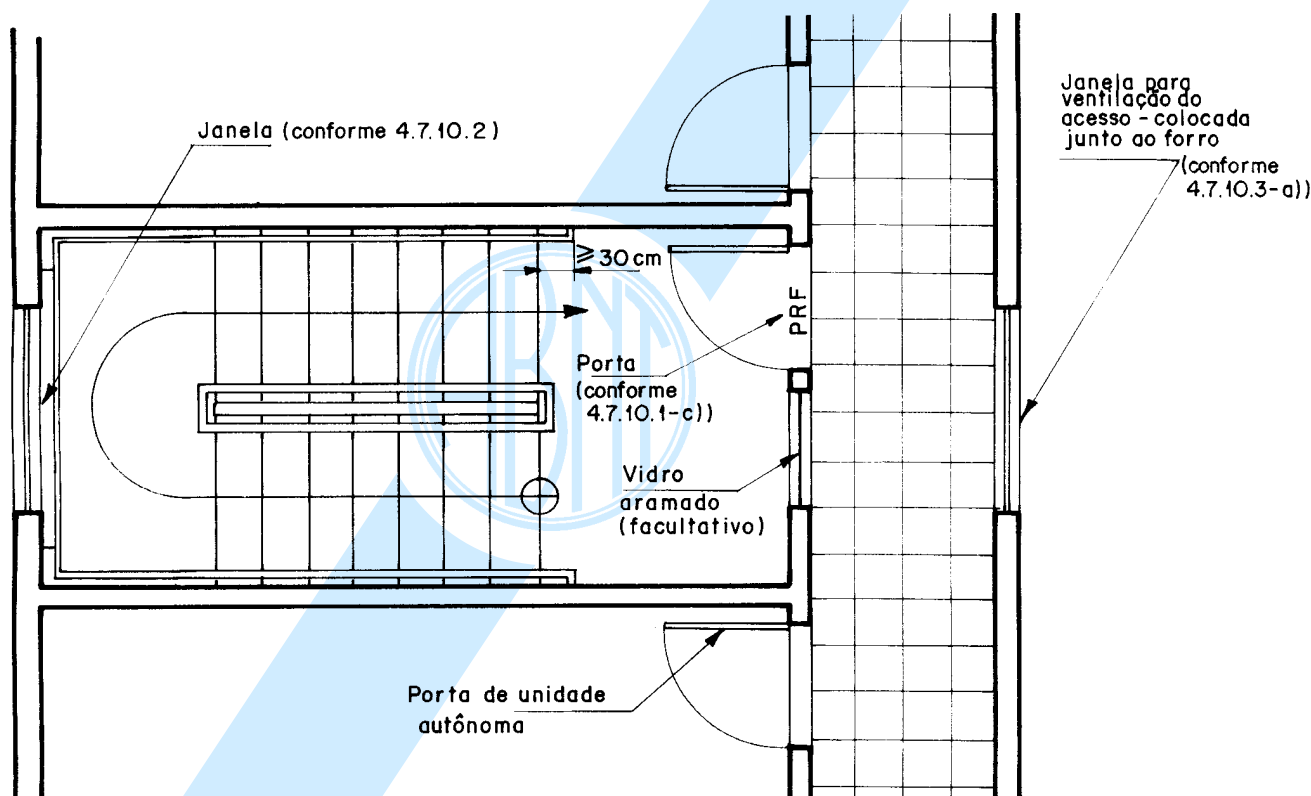


Figura 10 - Ventilação de escada enclausurada protegida e seu acesso

4.7.10.4 Admite-se o uso de portas autoportantes de vidro temperado com acesso às escadas enclausuradas protegidas, quando todas as portas do corredor de acesso e as paredes deste atenderem ao prescrito nas alíneas a e b de 4.7.10.1.

4.7.10.5 As escadas enclausuradas protegidas devem possuir ventilação permanente inferior, com área de 1,20 m² no mínimo, junto ao solo, podendo esta ventilação ser por veneziana na própria porta de saída térrea ou em local conveniente da caixa da escada ou corredor da descarga, que permita a entrada de ar puro, em condições análogas à tomada de ar dos dutos de ventilação (ver 4.7.13).

4.7.10.6 Em edificações "p", as portas de acesso às unidades autônomas podem abrir diretamente para o ambiente da escada enclausurada protegida, desde que:

- não haja mais de quatro unidades autônomas por pavimento (ver Figura 11);
- as portas destas unidades autônomas atendam ao exigido na alínea b 4.7.10.1;
- o patamar e eventual corredor a ele anexo não totalizem mais de 12 m²;
- a escada seja interrompida ao nível da descarga, não indo até eventual subsolo.

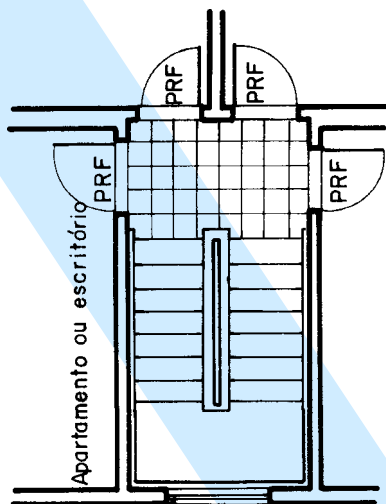


Figura 11 - Escada enclausurada protegida, caso especial (ver 4.7.10.6)

4.7.11 Escadas enclausuradas à prova de fumaça (PF)

4.7.11.1 As escadas enclausuradas à prova de fumaça (ver Figuras 12, 13 e 14) devem atender ao estabelecido em 4.7.1 a 4.7.4, e ao seguinte:

- ter suas caixas enclausuradas por paredes resistentes a 4 h de fogo;
- ter ingresso por antecâmaras ventiladas, terraços ou balcões, atendendo as primeiras ao prescrito em 4.7.12 e os últimos em 4.7.14;
- ser providas de portas estanques à fumaça e resistentes a 30 min de fogo (P-30) em sua comunicação com a antecâmara.

4.7.11.2 A iluminação natural das caixas de escadas enclausuradas à prova de fumaça, recomendável mas não indispensável, quando houver, deve obedecer aos seguintes requisitos:

- ser obtida por abertura provida de caixilho de perfil de aço reforçado, com 3 mm de espessura mínima, provido de fecho acionável por chave ou ferramenta especial, devendo ser aberto somente para fins de manutenção ou emergenciais;
- este caixilho deve ser guarnecido com vidro armado, transparente ou não, malha de 12,5 mm, com espessura mínima de 6,5 mm;
- em paredes dando para o exterior, sua área máxima não pode ultrapassar 0,50 m²; em parede dando para antecâmara ou varanda, pode ser de até 1,00 m²;

- havendo mais de uma abertura de iluminação, a distância entre elas não pode ser inferior a 0,50 m, e a soma de suas áreas não deve ultrapassar 10% da área da parede em que estiverem situadas.

4.7.12 Antecâmaras

4.7.12.1 As antecâmaras, para ingressos nas escadas enclausuradas (ver Figura 12), devem:

- ter comprimento mínimo de 1,80 m;
- ter pé-direito mínimo de 2,50 m;
- ser dotadas de porta corta-fogo na entrada, de acordo com a NBR 11742, e de porta estanque à fumaça na comunicação com a caixa da escada;
- ser ventiladas por dutos de entrada e saída de ar, de acordo com 4.7.13.2 a 4.7.13.4;
- ter a abertura de entrada de ar do duto respectivo situada junto ao piso, ou, no máximo, a 15 cm deste, com área mínima de 0,84 m² e, quando retangular, obedecendo à proporção máxima de 1:4 entre suas dimensões;
- ter a abertura de saída de ar do duto respectivo situada junto ao teto, ou, no máximo, a 15 cm deste, com área mínima de 0,84 m² e, quando retangular, obedecendo à proporção máxima de 1:4 entre suas dimensões;
- ter, entre as aberturas de entrada e de saída de ar, a distância vertical mínima de 2,00 m, medida eixo a eixo;
- ter a abertura de saída de ar situada, no máximo, a uma distância horizontal de 3,00 m, medida em planta, da porta de entrada da antecâmara, e a abertura de entrada de ar situada, no máximo, a uma distância horizontal de 3,00 m, medida em planta, da porta de entrada da escada.

4.7.13 Dutos de ventilação natural

4.7.13.1 Os dutos de ventilação natural devem formar um sistema integrado: o duto de entrada de ar (DE) e o duto de saída de ar (DS).

4.7.13.2 Os dutos de saída de ar devem:

- ter aberturas somente nas paredes que dão para as antecâmaras;
- ter seção mínima calculada pela seguinte expressão:

$$\Omega = 0,105 n$$

Onde:

$$\Omega = \text{seção mínima, em m}^2$$

n = número de antecâmaras ventiladas pelo duto

- c) ter, em qualquer caso, área não-inferior a 0,84 m² e, quando de secção retangular, obedecer à proporção máxima de 1:4 entre suas dimensões;
- d) elevar-se 3,00 m acima do eixo da abertura da antecâmara do último pavimento servido pelo eixo, devendo seu topo situar-se a 1,00 m acima de qualquer elemento construtivo existente sobre a cobertura;
- e) ter, quando não forem totalmente abertos no topo, aberturas de saída de ar com área efetiva superior ou igual a 1,5 vez a área da secção do duto, guarnecidas, ou não, por venezianas ou equivalente, devendo estas aberturas serem dispostas em, pelo menos, duas das faces opostas e se situarem em nível superior a qualquer elemento construtivo do prédio (reservatórios, casas de máquinas, cumeeiras, muretas e outros);
- f) não ser utilizados para a instalação de quaisquer equipamentos ou canalizações;
- g) ser fechados na base.

4.7.13.3 As paredes dos dutos de saídas de ar devem:

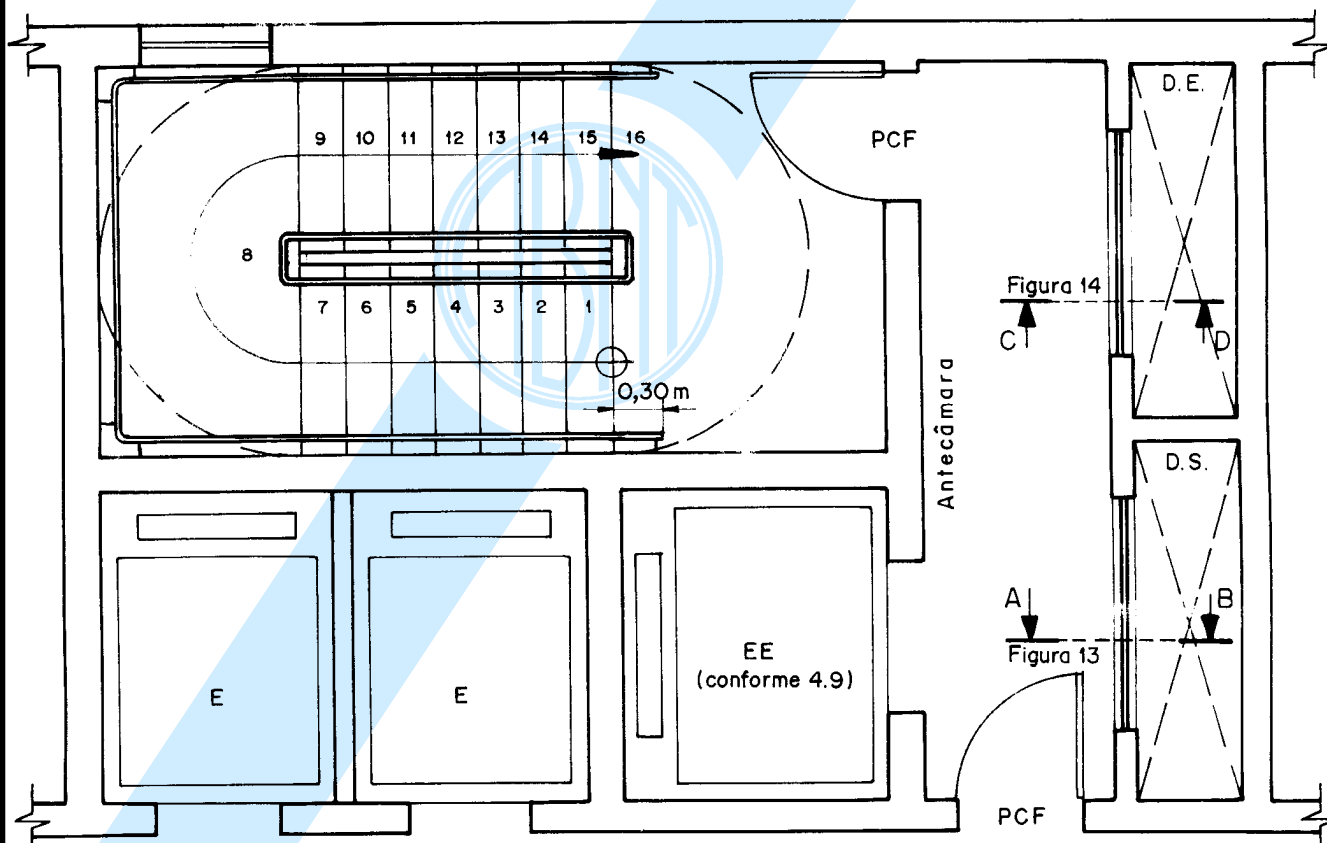
- a) ser resistentes, no mínimo, a 2 h de fogo;

- b) ter isolamento térmico e inércia térmica equivalentes, no mínimo, a uma parede de tijolos maciços, rebocada, de 15 cm de espessura, quando atenderem a até 15 antecâmaras, e de 23 cm de espessura, quando atenderem a mais de 15 antecâmaras;

- c) ter revestimento interno liso.

4.7.13.4 Os dutos de entrada de ar devem:

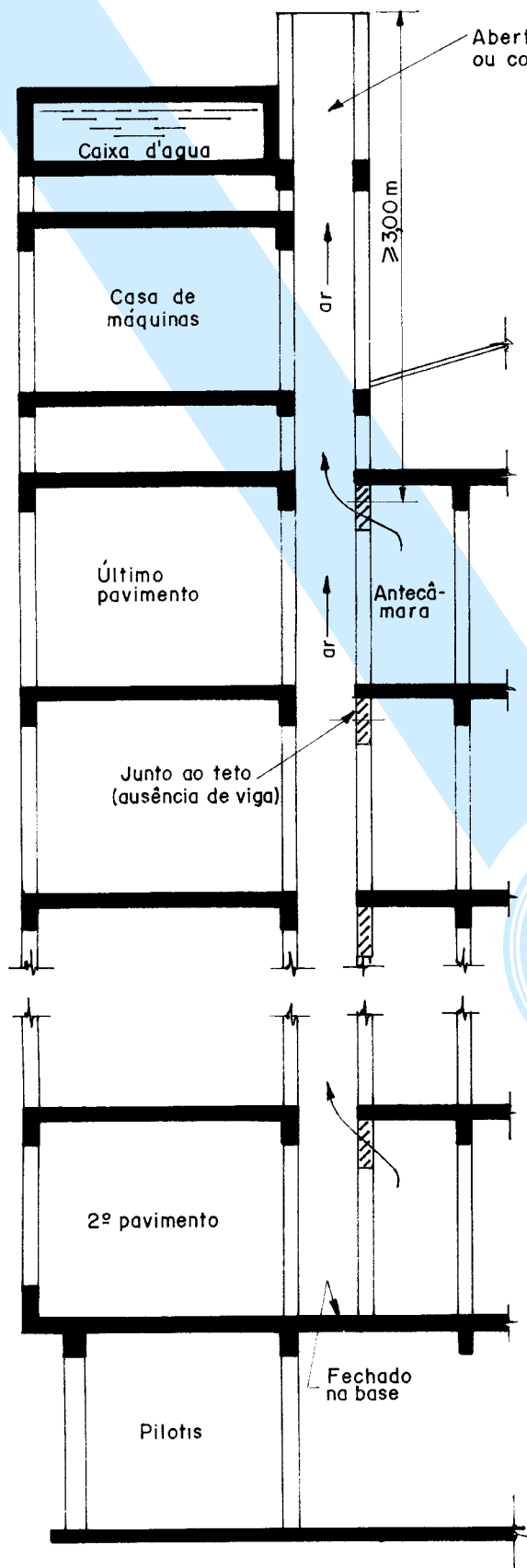
- a) ter paredes resistentes ao fogo por 2 h, no mínimo;
- b) ter revestimento interno liso;
- c) atender às condições das alíneas a a c e f de 4.7.13.2;
- d) ser totalmente fechados em sua extremidade superior;
- e) ter abertura em sua extremidade inferior que assegure a captação de ar fresco respirável, devendo esta abertura ser dotada de portinhola de tela ou venezianas de material incombustível que não diminua a área efetiva de ventilação, isto é, sua secção deve ser aumentada para compensar a redução.



- E - elevadores comuns
- EE - elevador de emergência
- DE - duto de entrada de ar
- DS - Duto de saída de ar
- PCF - Porta corta-fogo

Nota: Cortes AB e CD, ver Figuras 13 e 14.

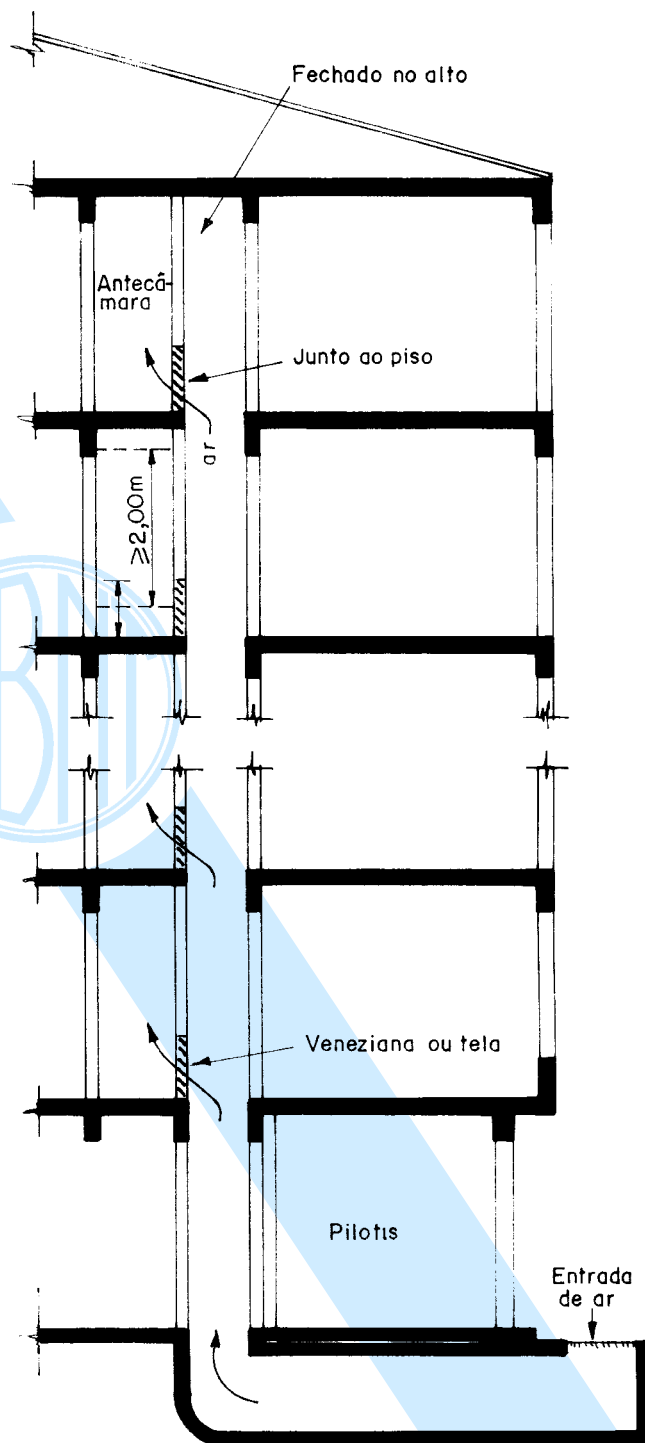
Figura 12 - Escada enclausurada à prova de fumaça, com elevador de emergência (a posição deste é apenas exemplificativa) na antecâmara



Notas: a) Desenho esquemático exemplificativo.

b) Ver Figura 12.

Figura 13 - Corte AB - Duto de saída de ar



Notas: a) Desenho esquemático exemplificativo.

b) Ver Figura 12.

Figura 14 - Corte CD - Duto de entrada de ar

4.7.13.5 A secção da parte horizontal inferior do duto de entrada de ar deve:

- a) ser, no mínimo, igual à do duto, em edifícios L, M ou N (altura igual ou inferior a 30 m);
- b) ser igual a 1,5 vez a área da secção do trecho vertical do duto de entrada de ar, no caso de edificações código 0 (mais de 30 m de altura).

4.7.13.6 A tomada de ar do duto de entrada de ar deve ficar, de preferência, ao nível do solo ou abaixo deste, longe de qualquer eventual fonte de fumaça em caso de incêndio.

4.7.13.7 As dimensões dos dutos dadas em 4.7.13.2 são as mínimas absolutas, aceitando-se e, mesmo, recomendando-se o cálculo exato pela mecânica dos fluidos destas secções, em especial no caso da existência de subsolos e em prédios de excepcional altura ou em locais sujeitos a ventos excepcionais.

4.7.14 Balcões, varandas e terraços

4.7.14.1 Os balcões, varandas, terraços e assemelhados, para ingresso em escadas enclausuradas, devem atender aos seguintes requisitos:

- a) ser dotados de portas corta-fogo na entrada e na saída;
- b) ter guarda de material incombustível e não vazada com altura mínima de 1,30 m;
- c) ter piso praticamente em nível e desnível máximo de 30 mm dos compartimentos internos do prédio e da caixa de escada enclausurada;
- d) em se tratando de terraço a céu aberto, não situado no último pavimento, o acesso deve ser protegido por marquise com largura mínima de 1,20 m.

4.7.14.2 A distância horizontal entre o paramento externo das guardas dos balcões, varandas e terraços que sirvam para ingresso às escadas enclausuradas à prova de fumaça e qualquer outra abertura desprotegida do próprio prédio ou das divisas do lote deve ser, no mínimo, igual a um terço da altura da edificação, ressalvado o estabelecido em 4.7.14.3, mas nunca a menos de 3,00 m.

4.7.14.3 A distância estabelecida em 4.7.14.2 pode ser reduzida à metade, isto é, um sexto da altura, mas nunca a menos de 3,00 m, quando:

- a) o prédio for dotado de chuveiros automáticos;
- b) o somatório das áreas das aberturas da parede fronteira à edificação considerada não ultrapassar um décimo da área total desta parede;
- c) na edificação considerada, não houver ocupações pertencentes aos grupos C ou I.

4.7.15 Escadas à prova de fumaça pressurizada (PFP)

4.7.15.1 A condição de escada à prova de fumaça pode ser obtida pelo método de ventilação natural por meio de

duto ou pelo método de pressurização, a partir da norma BS-5588/4, ou outra norma internacional de comprovada eficácia, enquanto não houver norma brasileira disponível.

4.7.15.2 As escadas à prova de fumaça pressurizadas podem sempre substituir, onde indicado nesta Norma, as escadas enclausuradas à prova de fumaça ventiladas naturalmente (PF, conforme 4.7.11).

4.7.15.3 As escadas pressurizadas dispensam antecâmara, devendo atender a todas as exigências de 4.7.11.1, exceto as alíneas b e c.

4.7.15.4 As escadas pressurizadas devem ser dotadas de dois ventiladores, pelo menos, um para uso permanente, em condições normais, que deve manter a pressão na caixa da escada ligeiramente superior à dos diversos pavimentos da edificação, e outro que deve começar a funcionar automaticamente, no caso de incêndio, aumentando a pressão interna.

4.7.15.5 Os insufladores de ar devem ficar em local protegido contra eventual fogo e ter fonte alimentadora própria, que assegure um funcionamento mínimo de 4 h, para quando ocorrer falta de energia na rede pública.

4.8 Guardas e corrimãos

4.8.1 Guarda-corpos e balaustradas

4.8.1.1 Toda saída de emergência - corredores, balcões, terraços, mezaninos, galerias, patamares, escadas, rampas e outros - deve ser protegida de ambos os lados por paredes ou guardas (guarda-corpos) contínuas, sempre que houver qualquer desnível maior de 19 cm, para evitar quedas.

4.8.1.2 A altura das guardas, internamente, deve ser, no mínimo, de 1,05 m ao longo dos patamares, corredores, mezaninos, e outros (ver Figura 15), podendo ser reduzida para até 92 cm nas escadas internas, quando medida verticalmente do topo da guarda a uma linha que una as pontas dos bocéis ou quinas dos degraus.

4.8.1.3 A altura das guardas em escadas externas, de seus patamares, de balcões e assemelhados, quando a mais de 12,00 m acima do solo adjacente, deve ser de, no mínimo, 1,30 m, medido como especificado em 4.8.1.2.

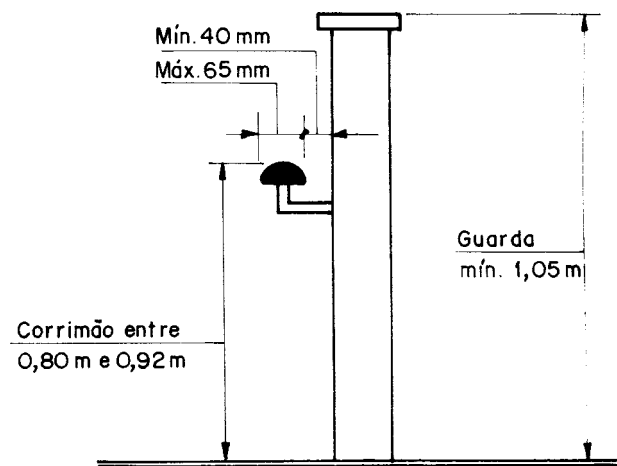


Figura 15 - Dimensões de guardas e corrimãos

4.8.1.4 Exceto em ocupações dos grupos I e J, as guardas constituídas por balaustradas, grades, telas e semelhantes, isto é, as guardas vazadas, devem:

- ter balaústres verticais, longarinas intermediárias, grades, telas, vidros de segurança laminados ou aramados e outros, de modo que uma esfera de 15 cm de diâmetro não possa passar por nenhuma abertura;
- ser isentas de aberturas, saliências, reentrâncias ou quaisquer elementos que possam enganchiar em roupas;
- ser constituídas por materiais não-estilhaçáveis, exigindo-se o uso de vidros aramados ou de segurança laminados, se for o caso.

4.8.2 Corrimãos

4.8.2.1 Os corrimãos devem estar situados entre 80 cm e 92 cm acima do nível do piso, sendo, em escadas, esta medida tomada verticalmente da forma especificada em 4.8.1.2 (ver Figura 15).

4.8.2.2 Uma escada pode ter corrimãos em diversas alturas, além do corrimão principal na altura normal exigida; em escolas, jardins-de-infância e semelhantes, se for o caso, deve haver corrimãos nas alturas indicadas para os respectivos usuários, além do corrimão principal.

4.8.2.3 Os corrimãos devem ser projetados de forma a poderem ser agarrados fácil e confortavelmente, permitindo um contínuo deslocamento da mão ao longo de toda a sua extensão, sem encontrar quaisquer obstruções, arestas ou soluções de continuidade. No caso de secção circular, seu diâmetro varia entre 38 mm e 65 mm (ver Figura 16).

4.8.2.4 Os corrimãos devem estar afastados 40 mm, no mínimo, das paredes ou guardas às quais forem fixados.

4.8.2.5 Não são aceitáveis, em saídas de emergência, corrimãos constituídos por elementos com arestas vivas, tâbuas largas, e outros (ver Figura 16).

4.8.3 Exigências estruturais

4.8.3.1 As guardas de alvenaria ou concreto, as grades de balaustradas, as paredes, as esquadrias, as divisórias leves e outros elementos de construção que envolvam as saídas de emergência devem ser projetados de forma a:

- resistir a cargas transmitidas por corrimãos nelas fixados ou calculadas para resistir a uma força horizontal de 730 N/m aplicada a 1,05 m de altura, adotando-se a condição que conduzir a maiores tensões (ver Figura 17);
- ter seus painéis, longarinas, balaústres e semelhantes calculados para resistir a uma carga horizontal de 1,20 kPa aplicada à área bruta da guarda ou equivalente da qual façam parte; as reações devidas a este carregamento não precisam ser adicionadas às cargas especificadas na alínea precedente (ver Figura 17).

4.8.3.2 Os corrimãos devem ser calculados para resistirem a uma carga de 900 N, aplicada em qualquer ponto deles, verticalmente de cima para baixo e horizontalmente em ambos os sentidos.

4.8.4 Corrimãos intermediários

4.8.4.1 Escadas com mais de 2,20 m de largura devem ter corrimão intermediário, no máximo, a cada 1,80 m. Os lanços determinados pelos corrimãos intermediários devem ter, no mínimo, 1,10 m de largura, ressalvado o caso de escadas em ocupações dos tipos H-2 e H-3, utilizadas por pessoas muito idosas e deficientes físicos, que exijam máximo apoio com ambas as mãos em corrimãos, onde pode ser previsto, em escadas largas, uma unidade de passagem especial com 69 cm entre corrimãos.

4.8.4.2 As extremidades dos corrimãos intermediários devem ser dotadas de balaústres ou outros dispositivos para evitar acidentes.

4.8.4.3 Escadas externas de caráter monumental podem, excepcionalmente, ter apenas dois corrimãos laterais, independentemente de sua largura, quando não forem utilizadas por grandes multidões.

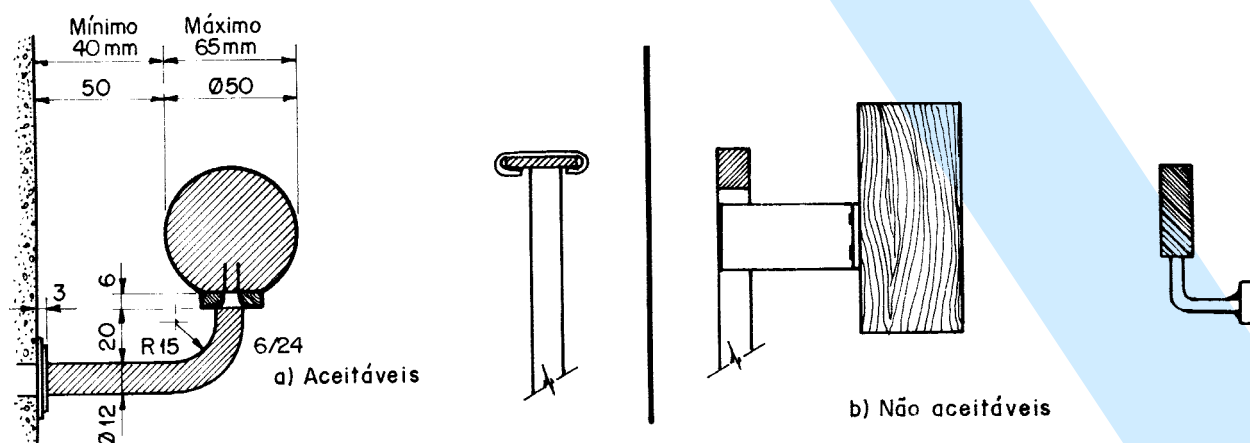


Figura 16 - Pormenores de corrimãos

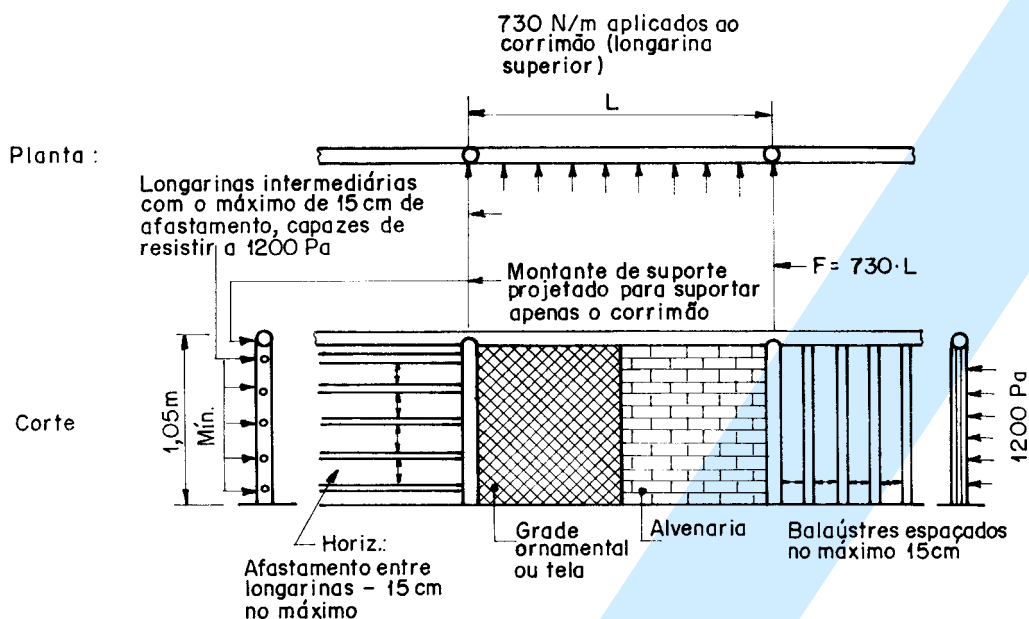


Figura 17 - Pormenores construtivos da instalação de guardas e as cargas a que elas devem resistir

4.9 Elevadores de emergência

4.9.1 Obrigatoriedade

É obrigatória a instalação de elevadores de emergência:

- em todas as edificações com mais de 20 pavimentos, excetuadas as de classe de ocupação G-1, e em torres exclusivamente monumentais de ocupação F-2;
- nas ocupações institucionais H-2 e H-3, sempre que sua altura ultrapassar 12,00 m.

4.9.2 Exigências

4.9.2.1 Enquanto não houver norma específica referente a elevadores de emergência, estes devem atender a todas as normas gerais de segurança previstas nas NBR 5410 e NBR 7192, e ao seguinte (ver Figura 12):

- ter sua caixa enclausurada por paredes resistentes a 4 h de fogo;
- ter suas portas metálicas abrindo para antecâmara ventilada, nos termos de 4.7.12, para varanda conforme 4.7.14, para *hall* enclausurado e pressurizado, para patamar de escada pressurizada ou local análogo do ponto de vista de segurança contra fogo e fumaça;
- ter circuito de alimentação de energia elétrica com chave própria independente da chave geral do edifício, possuindo este circuito chave reversível no piso da descarga, que possibilite que ele seja ligado a um gerador externo na falta de energia elétrica na rede pública.

4.9.2.2 O painel de comando deve atender, ainda, às seguintes condições:

- estar localizado no pavimento da descarga;

- possuir chave de comando de reversão para permitir a volta do elevador a este piso, em caso de emergência;

- possuir dispositivo de retorno e bloqueio dos carros no pavimento da descarga, anulando as chamadas existentes, de modo que as respectivas portas permaneçam abertas, sem prejuízo do fechamento dos vãos do poço nos demais pavimentos;

- possuir duplo comando automático e manual reversível, mediante chamada apropriada.

4.9.2.3 Nas ocupações institucionais H-2 e H-3, o elevador de emergência deve ter cabine com dimensões apropriadas para o transporte de maca.

4.9.2.4 As caixas de corrida e casas de máquinas dos elevadores de emergência devem ser enclausuradas e totalmente isoladas das caixas de corrida e casas de máquinas dos demais elevadores.

4.10 Áreas de refúgio

4.10.1 Conceituação e exigências

4.10.1.1 Área de refúgio é a parte de um pavimento separada do restante por paredes corta-fogo e portas corta-fogo, tendo acesso direto, cada uma delas, a uma escada de emergência (ver Figura 18).

4.10.1.2 A estrutura dos prédios dotados de áreas de refúgio deve ter resistência a 4 h de fogo, devendo obedecer à NBR 5627, se for de concreto armado ou protendido.

4.10.1.3 Em edificações dotadas de áreas de refúgio, as larguras das saídas de emergência podem ser reduzidas em até 50%, desde que cada local compartimentado tenha acesso direto às saídas, com larguras correspondentes às suas respectivas áreas e não-menores que as mínimas absolutas de 1,10 m para as edificações em geral, e 2,20 m para as ocupações H-2 e H-3.

4.10.2 Obrigatoriedade

É obrigatória a existência de áreas de refúgio nos seguintes casos:

- a) em prédios institucionais de ocupações H-2 e H-3, quando classificados em M, N ou O por suas alturas (altura superior a 6,00 m);
- b) em prédios institucionais e educacionais - ocupações H-1, H-2 e E - quando forem classificados em "W" por suas dimensões em plantas (mais de 5000 m²).

4.10.3 Hospitais e assemelhados

4.10.3.1 Em ocupações H-1 e H-2, deve haver tantas compartimentações quantas forem necessárias para que as áreas de refúgio não tenham áreas superiores a 2000 m².

4.10.3.2 Nestas ocupações H-1 e H-2, bem como nas ocupações E-6, a comunicação entre as áreas de refúgio e/ou entre estas áreas e saídas deve ser em nível ou em rampas, como especificado em 4.6.

4.11 Descarga

4.11.1 Tipos

4.11.1.1 A descarga, parte da saída de emergência de uma edificação, que fica entre a escada e a via pública ou área externa em comunicação com a via pública, pode ser constituída por:

- a) corredor ou átrio enclausurado;
- b) área em pilotis;
- c) corredor a céu aberto.

4.11.1.2 O *corredor* ou *átrio enclausurado* que for utilizado como descarga deve:

- a) ter paredes resistentes ao fogo por tempo equivalente ao das paredes das escadas que a ele conduzirem;
- b) ter pisos e paredes revestidos com materiais resistentes ao fogo;
- c) ter portas corta-fogo, quando a escada for à prova de fumaça, ou resistentes a 30 min de fogo, quando a escada for enclausurada protegida, isolando-o de todo compartimento que com ele se comunique, tais como apartamentos, salas de medidores e outros.

4.11.1.3 Admite-se que a descarga seja feita através de saquão não enclausurado, quando o final da descarga, neste *hall* ou saquão, localizar-se a menos de 4,00 m de área em pilotis, fachada ou alinhamento predial (ver Figura 19).

4.11.1.4 A *área* em *pilotis* que servir como descarga deve:

- a) não ser utilizável como estacionamento de veículos de qualquer natureza, sendo, quando necessário, dotada de divisores físicos que impeçam tal utilização;
- b) ser mantida livre e desimpedida, não podendo ser utilizada como depósito de qualquer natureza.

4.11.1.5 O *corredor a céu aberto*, com largura inferior a 4,00 m, que servir como descarga, deve ser protegido por marquise com largura mínima de 1,20 m. Nas edificações afastadas das divisas de 4,00 m ou mais, a marquise exigida pode ter suas dimensões restritas a:

- a) balanço mínimo de 1,00 m;
- b) largura mínima igual à largura do vão que caracteriza a descarga, mas nunca menos de 1,20 m.

4.11.2 Dimensionamento

4.11.2.1 No dimensionamento da descarga, devem ser consideradas todas as saídas horizontais e verticais que para ela convergirem.

4.11.2.2 A largura das descargas não pode ser inferior:

- a) a 1,10 m, nos prédios em geral, e a 2,20 m, nas edificações classificadas como H-2 e H-3 por sua ocupação;
- b) à largura calculada conforme 4.4, considerando-se esta largura para cada segmento de descarga entre saídas de escadas (ver Figura 20), não sendo necessário que a descarga tenha, em toda a sua extensão, a soma das larguras das escadas que a ela concorrem.

4.11.3 Elevadores com acesso

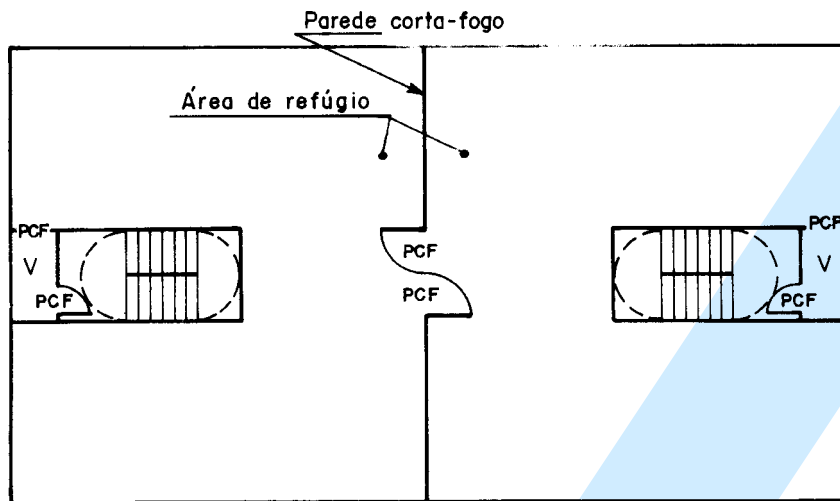
4.11.3.1 Os elevadores com acesso direto à descarga devem:

- a) ser dotados de portas resistentes ao fogo;
- b) ter seus poços (caixas de corrida) com ventilação em sua parte superior.

4.11.3.2 Os elevadores que atenderem a pavimentos inferiores à descarga só podem a ela ter acesso se as paredes inferiores contiverem antecâmaras enclausuradas e ventiladas naturalmente, nos moldes do estabelecido em 4.7.12.

4.11.3.3 É dispensável a ventilação das antecâmaras enclausuradas exigidas em 4.11.3.2, nos seguintes casos:

- a) quando os pavimentos inferiores à descarga forem constituídos por garagens com acesso direto para o exterior em todos os seus níveis, e a edificação tiver ocupação do grupo A (residencial), sendo as aberturas vedadas unicamente com grades;
- b) quando, em prédios de ocupação B e D, os pavimentos inferiores à descarga forem constituídos por garagens, amplamente ventiladas e com acesso direto ao espaço livre exterior, com acessos vedados apenas por grades ou completamente abertos, estando a edificação classificada, quanto às dimensões, em P e T ou U, com características construtivas tipo Z e alturas L ou M;
- c) quando existir sistema de pressurização da saída de emergência, incluindo descarga e caixas de corrida dos elevadores.



PCF = Porta corta-fogo

V = Varanda

Figura 18 - Desenho esquemático de área de refúgio

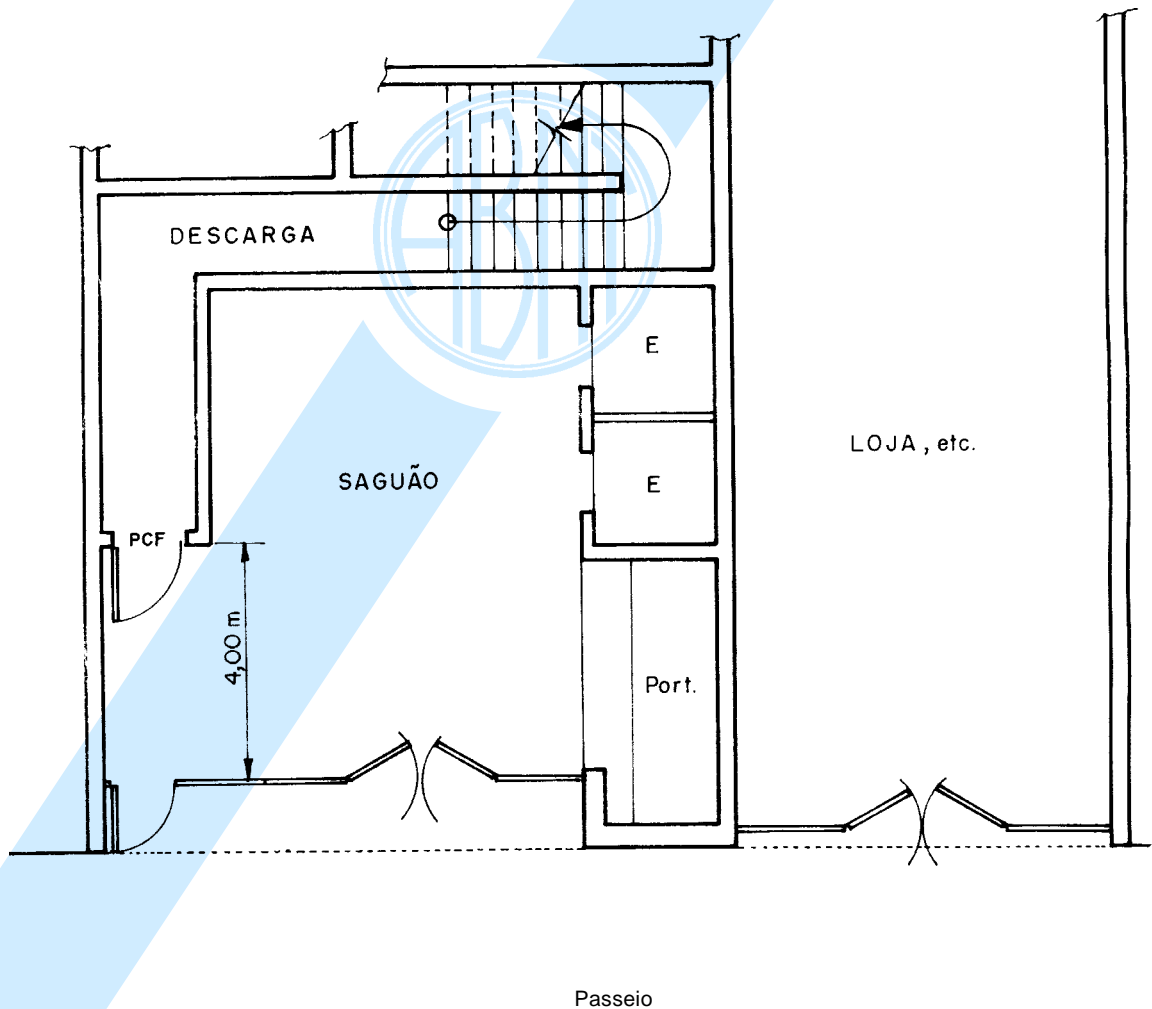


Figura 19 - Descarga através de *hall* térreo não enclausurado

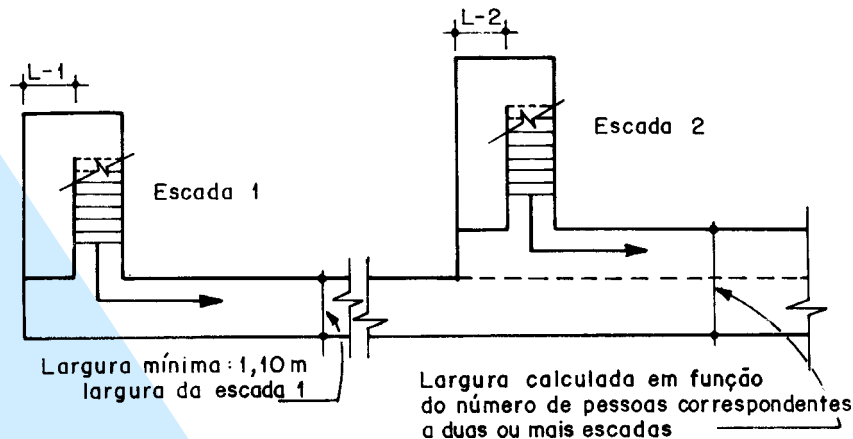


Figura 20 - Dimensionamento de corredores de descarga

4.11.4 Outros ambientes com acesso

4.11.4.1 Galerias comerciais (galerias de lojas) podem ter acesso à descarga desde que a ligação seja feita por meio de antecâmara enclausurada e ventilada, nos termos de 4.7.12 (ver Figura 21).

4.12 Alarme de incêndio e comunicação de emergência

4.12.1 Alarme

4.12.1.1 As instalações de alarme devem obedecer à NBR 9441.

4.12.1.2 Devem ser instalados alarme de incêndio, do tipo bitonal (fá-dó), ressalvados os casos especiais que recomendam somente luminosos, tais como nas ocupações H-2, H-3 e outras, nos casos previstos na Tabela 8 do Anexo.

4.12.2 Comunicação de emergência

4.12.2.1 Deve ser instalado sistema de comunicação de emergência, ligado à Central de Emergência e Controle de Alarme (CECA), nos prédios classificados como W simul-

taneamente com O, nas ocupações C-2, C-3, D, F, H-2, H-3, H-5 e I-3.

4.12.2.2 A comunicação de emergência pode ser feita utilizando o porteiro eletrônico, sistema de interfones, e outros, nas ocupações A e B.

4.13 Iluminação de emergência e sinalização de saída

4.13.1 Iluminação das rotas de saída

As rotas de saída devem ter iluminação natural e/ou artificial em nível suficiente, de acordo com a NBR 5413. Mesmo nos casos de edificações destinadas a uso unicamente durante o dia, é indispensável a iluminação artificial noturna.

4.13.2 Iluminação de emergência

4.13.2.1 A iluminação de emergência é obrigatória nos acessos e descargas:

- a) sempre que houver exigência de escadas enclausuradas (ver Tabela 7 do Anexo);

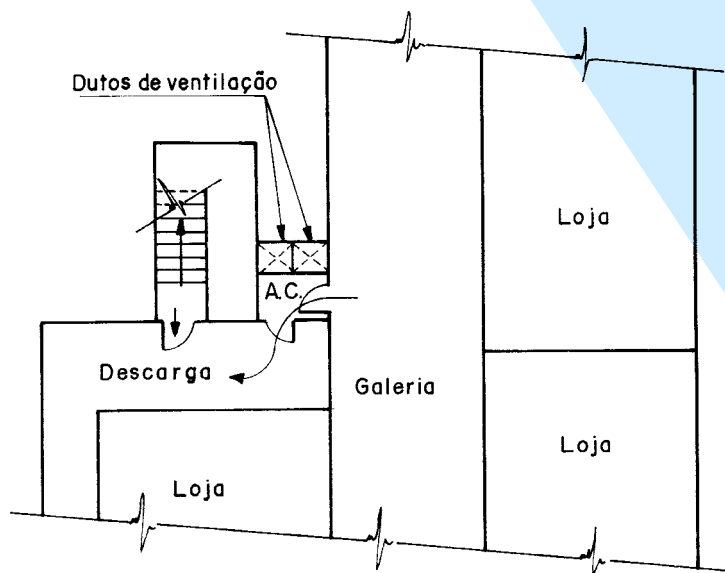


Figura 21 - Acesso de galeria comercial à descarga

- b) quando estas rotas de saída ultrapassarem 30 m, excetuadas as edificações de ocupação A (residencial);
- c) em qualquer edificação não-residencial, classe Y;
- d) em todas as edificações classe X, exceto casas unifamiliares (A-1).

4.13.2.2 A iluminação de emergência é obrigatória nas escadas destinadas a saídas de emergência, nos seguintes casos:

- a) sempre que estas escadas não tiverem iluminação natural, exceto em edificações de ocupação A, classificadas ao mesmo tempo em P e L ou M;
- b) quando estas escadas forem enclausuradas (EP, PF);
- c) nas escadas NE em edificações das classes X e Y, exceto prédios L.

4.13.2.3 A iluminação de emergência deve ser executada obedecendo à NBR 10898.

4.13.3 Sinalização de saída

4.13.3.1 A sinalização de saída é obrigatória:

- a) nos acessos e descargas das escadas de emergência em geral, em prédios não-residenciais (isto é, excluídas as edificações do grupo A);
- b) nos acessos e descargas dos locais de reunião de público (grupo F), mesmo quando não dotados de escadas;
- c) nas edificações das ocupações B, C, D, E e H, quando classificadas em O (área maior que 750 m²).

4.13.3.2 A sinalização de saída ou iluminação de balizamento deve ser executada obedecendo ao prescrito na NBR 10898, exceto quanto à seção 5.1.2.6.6 e à Tabela 3 da referida norma, que estabelece a cor Munsell 5R4/14 para os textos e símbolos de sinalização.

4.13.3.3 Os textos e símbolos de sinalização devem ter, de preferência, cor branca sobre fundo verde-amarelado, para melhor visualização através da fumaça, admitindo-se o uso da cor vermelha prescrita pela NBR 10898 nos locais em que a luz verde vier a prejudicar condições necessárias de escuridão, como, por exemplo, em cinemas, laboratórios especiais e outros.

5 Condições específicas

5.1 Acesso sem obstáculos

5.1.1 As rotas de saída destinadas ao uso de doentes e deficientes físicos, inclusive usuários de cadeiras de rodas, devem possuir rampas e elevadores de segurança ou outros dispositivos onde houver diferença de nível entre pavimentos.

5.1.2 Estas rotas devem permanecer livres de quaisquer obstáculos ou saliências nas paredes (móveis, extintores de incêndio, e outros) e ter as larguras exigidas pela NBR 9050.

5.2 Construções subterrâneas e edificações sem janelas

5.2.1 Generalidades e conceituação

5.2.1.1 Para os efeitos desta Norma, considera-se construção subterrânea ou subsolo a edificação, ou parte dela, na qual o piso se ache abaixo do pavimento da descarga, ressalvado o especificado em 5.2.1.2.

5.2.1.2 Não são considerados subsolos, para efeito de saídas de emergência, os pavimentos nas condições seguintes:

- a) o pavimento que for provido, em pelo menos dois lados, de, no mínimo, 2,00 m² de aberturas inteiramente acima do solo a cada 15,00 m lineares de parede periférica;
- b) estas aberturas tenham peitoril a não mais de 1,20 m acima do piso interno e que não tenham medida alguma menor que 60 cm (luz), de forma a permitir operações de salvamento provenientes do exterior;
- c) estas aberturas sejam facilmente abertas, tanto do lado interno como do externo, sendo facilmente identificáveis, interna e externamente.

5.2.1.3 As edificações sem janelas são aquelas edificações, ou parte delas, que não possuem meios de acesso direto ao exterior através de suas paredes periféricas ou aberturas para ventilação ou salvamento através das janelas ou grades fixas existentes, ressalvados os casos descritos em 5.2.1.4 e 5.2.1.5.

5.2.1.4 Uma edificação térrea (K) ou porção dela não é considerada sem janelas quando:

- a) o pavimento tem portas ao nível do solo, painéis de acesso ou janelas espaçadas a não mais de 50,00 m nas paredes exteriores;
- b) estas aberturas têm dimensões mínimas de 60 cm x 60 cm, obedecendo às alíneas a, b e c de 5.2.1.2.

5.2.1.5 Uma edificação não-térrea (L, M, N ou O) não é considerada sem janelas quando:

- a) existem acessos conforme a alínea a de 5.2.1.4;
- b) todos os pavimentos acima do térreo têm aberturas de acesso ou janelas em dois lados do prédio, pelo menos, espaçadas, no mínimo, 15,00 m nestas paredes, obedecendo às alíneas b e c de 5.2.1.2, com, no mínimo, 60 cm de largura livre por 1,10 m de altura livre.

5.2.2 Exigências especiais para subsolos e prédios sem janelas

As construções subterrâneas e as edificações sem janelas, além das demais exigências desta Norma que lhes

forem aplicáveis, considerando que, em áreas sem acesso direto ao exterior e sem janelas para permitir ventilação e auxílio de bombeiros, qualquer incêndio ou fumaça tende a provocar pânico, devem, para permitir a saída conveniente de seus usuários:

- a) ser dotadas de iluminação de emergência, exceto no caso de ocupações A-1 e nos pavimentos destinados exclusivamente a caixas d'água, casas de máquinas e assemelhados;
- b) quando com população superior a 100 pessoas, ser dotadas de chuveiros automáticos (ver NBR 10897);

c) quando com população superior a 100 pessoas e tendo conteúdo combustível ou acabamentos combustíveis, ter sistema automático de saídas de fumaça e gases quentes (ver NBR 8132), além dos chuveiros automáticos (ver NBR 10897);

d) ter sempre duas saídas, no mínimo, o mais afastado possível uma da outra, se servir de local de trabalho ou houver acesso de público;

e) quando com acesso de público ou população superior a 50 pessoas, ter ao menos uma das saídas direta ao exterior, sem passagem pela descarga térrea, no caso de subsolo.

/ANEXO



ANEXO - Tabelas

Tabela 1 - Classificação das edificações quanto à sua ocupação

Grupo	Ocupação/Usos	Divisão	Descrição	Exemplos
A	Residencial	A-1	Habitações unifamiliares	Casas térreas ou assobradadas, isoladas ou não
		A-2	Habitações multifamiliares	Edifícios de apartamentos em geral
		A-3	Habitações coletivas (grupos sociais equivalentes à família)	Pensionatos, internatos, mosteiros, conventos, residenciais geriátricos
B	Serviços de hospedagem	B-1	Hotéis e assemelhados	Hotéis, motéis, pensões, hospedarias, albergues, casas de cômodos
		B-2	Hotéis residenciais	Hotéis e assemelhados com cozinha própria nos apartamentos (incluem-se apart-hotéis, hotéis residenciais)
C	Comercial varejista	C-1	Comércio em geral, de pequeno porte	Armarinhos, tabacarias, mercearias, fruteiras, butiques e outros
		C-2	Comércio de grande e médio portes	Edifícios de lojas, lojas de departamentos, magazines, galerias comerciais, supermercados em geral, mercados e outros
		C-3	Centros comerciais	Centros de compras em geral (<i>shopping centers</i>)
D	Serviços profissionais, pessoais e técnicos	D-1	Locais para prestação de serviços profissionais ou condução de negócios	Escritórios administrativos ou técnicos, consultórios, instituições financeiras (não incluídas em D-2), repartições públicas, cabeleireiros, laboratórios de análises clínicas sem internação, centros profissionais e outros
		D-2	Agências bancárias	Agências bancárias e assemelhados
		D-3	Serviços de reparação (exceto os classificados em G e I)	Lavanderias, assistência técnica, reparação e manutenção de aparelhos eletrodomésticos, chaveiros, pintura de letreiros e outros
E	Educacional e cultura física	E-1	Escolas em geral	Escolas de primeiro, segundo e terceiro graus, cursos supletivos e pré-universitários e outros
		E-2	Escolas especiais	Escolas de artes e artesanatos, de línguas, de cultura geral, de cultura estrangeira
		E-3	Espaço para cultura física	Locais de ensino e/ou práticas de artes marciais, ginástica (artística, dança, musculação e outros) esportes coletivos (tênis, futebol e outros não incluídos em F-3), sauna, casas de fisioterapias e outros
		E-4	Centros de treinamento profissional	Escolas profissionais em geral
		E-5	Pré-escolas	Creches, escolas maternas, jardins-de-infância
		E-6	Escolas para portadores de deficiências	Escolas para excepcionais, deficientes visuais e auditivos e outros
F	Locais de reunião de público	F-1	Locais onde há objetos de valor inestimável	Museus, galerias de arte, arquivos, bibliotecas e assemelhados
		F-2	Templos e auditórios	Igrejas, sinagogas, templos e auditórios em geral

/continua

/continuação

Grupo	Ocupação/Usos	Divisão	Descrição	Exemplos
F	Locais de reunião de público	F-3	Centros esportivos	Estádios, ginásios e piscinas cobertas com arquibancadas, arenas em geral
		F-4	Estações e terminais de passageiros	Estações rodoferroviárias, aeroportos, estações de transbordo e outros
		F-5	Locais para produção e apresentação de artes cênicas	Teatros em geral, cinemas, óperas, auditórios de estúdios de rádio e televisão e outros
		F-6	Clubes sociais	Boates e clubes noturnos em geral, salões de baile, restaurantes dançantes, clubes sociais e assemelhados
		F-7	Construções provisórias	Circos e assemelhados
		F-8	Locais para refeições	Restaurantes, lanchonetes, bares, cafés, refeitórios, cantinas e outros
G	Serviços automotivos	G-1	Garagens sem acesso de público e sem abastecimento	Garagens automáticas
		G-2	Garagens com acesso de público e sem abastecimento	Garagens coletivas não-automáticas em geral, sem abastecimento (exceto para veículos de carga e coletivos)
		G-3	Locais dotados de abastecimento de combustível	Postos de abastecimento e serviço, garagens (exceto para veículos de carga e coletivos)
		G-4	Serviços de conservação, manutenção e reparos	Postos de serviço sem abastecimento, oficinas de conserto de veículos (exceto de carga e coletivos), borracharia (sem recauchutagem)
		G-5	Serviços de manutenção em veículos de grande porte e retificadoras em geral	Oficinas e garagens de veículos de carga e coletivos, máquinas agrícolas e rodoviárias, retificadoras de motores
H	Serviços de saúde e institucionais	H-1	Hospitais veterinários e assemelhados	Hospitais, clínicas e consultórios veterinários e assemelhados (inclui-se alojamento com ou sem adestramento)
		H-2	Locais onde pessoas requerem cuidados especiais por limitações físicas ou mentais	Asilos, orfanatos, abrigos geriátricos, reformatórios sem celas e outros
		H-3	Hospitais e assemelhados	Hospitais, casas de saúde, prontos-socorros, clínicas com internação, ambulatórios e postos de atendimento de urgência, postos de saúde e puericultura e outros
		H-4	Prédios e instalações vinculados às forças armadas, polícias civil e militar	Quartéis, centrais de polícia, delegacias distritais, postos policiais e outros
		H-5	Locais onde a liberdade das pessoas sofre restrições	Hospitais psiquiátricos, reformatórios, prisões em geral e instituições assemelhadas

/continua

/continuação

Grupo	Ocupação/Usos	Divisão	Descrição	Exemplos
I	Industrial, comercial de alto risco, atacadista e depósitos	I-1	Locais onde as atividades exercidas e os materiais utilizados e/ou depositados apresentam médio potencial de incêndio. Locais onde a carga combustível não chega a 50 kg/m ² ou 1200 MJ/m ² e que não se enquadram em I-3	Atividades que manipulam e/ou depositam os materiais classificados como de médio risco de incêndio, tais como fábricas em geral, onde os materiais utilizados não são combustíveis e os processos não envolvem a utilização intensiva de materiais combustíveis
		I-2	Locais onde as atividades exercidas e os materiais utilizados e/ou depositados apresentam grande potencial de incêndio. Locais onde a carga combustível ultrapassa 50 kg/m ² ou 1200 MJ/m ² e que não se enquadram em I-3. Depósitos sem conteúdo específico	Atividades que manipulam e/ou depositam os materiais classificados como de grande risco de incêndio, tais como marcenarias, fábricas de caixas, de colchões, subestações, lavanderias a seco, estúdios de TV, impressoras, fábrica de doces, aeroportos, oficinas de conserto de veículos e outros
		I-3	Locais onde há alto risco de incêndio pela existência de quantidade suficiente de materiais perigosos	Fábricas e depósitos de explosivos, gases e líquidos inflamáveis, materiais oxidantes e outros definidos pelas normas brasileiras, tais como destilarias, refinarias, elevadores de grãos, tintas, borracha e outros
J	Depósitos de baixo risco		Depósitos sem risco de incêndio expressivo	Edificações que armazenam, exclusivamente, tijolos, pedras, areias, cimentos, metais e outros materiais incombustíveis

Tabela 2 - Classificação das edificações quanto à altura

Código	Tipo de edificação	Alturas contadas da soleira de entrada ao piso do último pavimento, não consideradas edículas no ático destinadas a casas de máquinas e terraços descobertos (H)	
	Denominação		
K	Edificações térreas	Altura contada entre o terreno circundante e o piso da entrada igual ou inferior a 1,00 m	
L	Edificações baixas	H ≤ 6,00 m	
M	Edificações de média altura	6,00 m < H ≤ 12,00 m	
N	Edificações medianamente altas	12,00 m < H - 30,00 m	
O	Edificações altas	0 - 1	H > 30,00 m ou
		0 - 2	Edificações dotadas de pavimentos recuados em relação aos pavimentos inferiores, de tal forma que as escadas dos bombeiros não possam atingi-las, ou situadas em locais onde é impossível o acesso de viaturas de bombeiros, desde que sua altura seja H > 12,00 m

Tabela 3 - Classificação das edificações quanto às suas dimensões em planta

Natureza do enfoque		Código	Classe da edificação	Parâmetros de área
α	Quanto à área do maior pavimento (s_p)	P	De pequeno pavimento	$s_p < 750 \text{ m}^2$
		Q	De grande pavimento	$s_p \geq 750 \text{ m}^2$
β	Quanto à área dos pavimentos atuados abaixo da soleira de entrada (s_s)	R	Com pequeno subsolo	$s_s < 500 \text{ m}^2$
		S	Com grande subsolo	$s_s \geq 500 \text{ m}^2$
γ	Quanto à área total S_t (soma das áreas de todos os pavimentos da edificação)	T	Edificações pequenas	$S_t < 750 \text{ m}^2$
		U	Edificações médias	$750 \text{ m}^2 \leq S_t < 1500 \text{ m}^2$
		V	Edificações grandes	$1500 \text{ m}^2 \leq S_t < 5000 \text{ m}^2$
		W	Edificações muito grandes	$A_t > 5000 \text{ m}^2$

Tabela 4 - Classificação das edificações quanto às suas características construtivas

Código	Tipo	Especificação	Exemplos
X	Edificações em que a propagação do fogo é fácil	Edificações com estrutura e entrepisos combustíveis	Prédios estruturados em madeira, prédios com entrepisos de ferro e madeira, pavilhões em arcos de madeira laminada e outros
Y	Edificações com mediana resistência ao fogo	Edificações com estrutura resistente ao fogo, mas com fácil propagação de fogo entre os pavimentos	Edificações com paredes-cortinas de vidro ("cristaleiras"); edificações com janelas sem peitoris (distância entre vergas e peitoris das aberturas do andar seguinte menor que 1,00 m); lojas com galerias elevadas e vãos abertos e outros
Z	Edificações em que a propagação do fogo é difícil	Prédios com estrutura resistente ao fogo e isolamento entre pavimentos	Prédios com concreto armado calculado para resistir ao fogo, com divisórias incombustíveis, sem divisórias leves, com parapeitos de alvenaria sob as janelas ou com abas prolongando os entrepisos e outros

Nota: Os prédios devem, preferencialmente, ser sempre projetados e executados dentro do tipo "Z".

Tabela 5 - Dados para o dimensionamento das saídas

Ocupação		População ^(A)	Capacidade da U. de passagem		
Grupo	Divisão		Acessos e descargas	Escadas ^(B) e rampas	Portas
A	A-1, A-2	Duas pessoas por dormitório ^(C)	60	45	100
	A-3	Duas pessoas por dormitório e uma pessoa por 4 m ² de área de alojamento ^(D)			
B	-	Uma pessoa por 15,00 m ² de área ^{(E) (G)}	100	60	100
C	-	Uma pessoa por 3,00 m ² de área ^{(E) (J)}			
D	-	Uma pessoa por 7,00 m ² de área			
E	E-1 a E-4	Uma pessoa por 1,50 m ² de área ^(F)			
	E-5, E-6	Uma pessoa por 1,50 m ² de área ^(F)	30	22	30
F	F-1	Uma pessoa por 3,00 m ² de área	100	75	100
	F-2, F-5, F-8	Uma pessoa por m ² de área ^{(E) (G)}			
	F-3, F-6, F-7	Duas pessoas por m ² de área ^(G) (1:0,5 m ²)			
	F-4	† ^(I)			
G	G-1, G-2, G-3	Uma pessoa por 40 vagas de veículo	100	60	100
	G-4, G-5	Uma pessoa por 20 m ² de área ^(E)			
H	H-1	Uma pessoa por 7 m ² de área ^(E)	60	45	100
	H-2	Duas pessoas por dormitório ^(C) e uma pessoa por 4 m ² de área de alojamento ^(E)	30	22	30
	H-3	Uma pessoa e meia por leito + uma pessoa por 7,00 m ² de área de ambulatório ^(H)			
	H-4, H-5	† ^(I)	60	45	100
I	-	Uma pessoa por 10,00 m ² de área	100	60	100
J	-	Uma pessoa por 30,00 m ² de área ^(J)			

^(A) Os parâmetros dados nesta Tabela são os mínimos aceitáveis para o cálculo da população. Em projetos específicos, devem ser cotejados com os obtidos em função da localização de assentos, máquinas, arquibancadas e outros, e adotados os mais exigentes, para maior segurança.

^(B) As capacidades das unidades de passagem (ver Nota de 3.54) em escadas e rampas estendem-se para lanços retos e saída descendente. Nos demais casos, devem sofrer redução, como abaixo especificado. Estas percentagens de redução são cumulativas, quando for o caso:

- a) lanços curvos de escadas (com degraus ingrauxidos): redução de 10%;
- b) lanços ascendentes de escadas, com degraus até 17 cm de altura: redução de 10%;
- c) lanços ascendentes de escada com degraus até 17,5 cm de altura: redução de 15%;
- d) lanços ascendentes de escadas com degraus até 18 cm de altura: redução de 20%;
- e) rampas ascendentes, declividade até 10%: redução de 1% por grau percentual de inclinação (1% a 10%);
- f) rampas ascendentes de mais de 10% (máximo: 12,5%): redução de 20%.

- (C) Em apartamentos de até dois dormitórios, a sala deve ser considerada como dormitório; em apartamentos maiores (três e mais dormitórios), as salas de costura, gabinetes e outras dependências que possam ser usadas como dormitórios (inclusive para empregadas) são consideradas como tais. Em apartamentos mínimos, sem divisões em planta, considera-se uma pessoa para cada 6 m² de área de pavimento.
- (D) Alojamento = dormitório coletivo, com mais de 10,00 m².
- (E) Por "área" entende-se a "área de pavimento" que abriga a população em foco, conforme 3.7; quando discriminado o tipo de área (p.ex.: "área de alojamento"), é a área útil interna da dependência em questão.
- (F) Auditórios e assemelhados, em escolas, bem como salões de festas e centros de convenções em hotéis são considerados nos grupos de ocupação F-2, F-6 e outros, conforme o caso.
- (G) As cozinhas e suas áreas de apoio, nas ocupações F-6 e F-8, têm sua ocupação admitida como no grupo D, isto é, uma pessoa por 7 m² de área.
- (H) Em hospitais e clínicas com internamento (H-3) que tenham pacientes ambulatoriais, acresce-se à área calculada por leito a área de pavimento correspondente ao ambulatório, na base de uma pessoa por 7 m².
- (I) O símbolo "+" indica necessidade de consultar normas e regulamentos específicos (não cobertos por esta Norma).
- (J) A parte de atendimento ao público de comércio atacadista deve ser considerada como do grupo C.

Tabela 6 - Distâncias máximas a serem percorridas

Tipo de edificação	Grupo e divisão de ocupação	Sem chuveiros automáticos		Com chuveiros automáticos	
		Saída única	Mais de uma saída	Saída única	Mais de uma saída
X	Qualquer	10,00 m	20,00 m	25,00 m	35,00 m
Y	Qualquer	20,00 m	30,00 m	35,00 m	45,00 m
Z	C, D, E, F, G-3, G-4, G-5, H, I	30,00 m	40,00 m	45,00 m	55,00 m
	A, B, G-1, G-2, J	40,00 m	50,00 m	55,00 m	65,00 m

Tabela 7 - Número de saídas e tipos de escadas

Dimensão		P (área de pavimento ≤ 750 m ²)									Q (área de pavimento > 750 m ²)																				
Altura		K			L			M			N			O			K			L			M			N			O		
Ocupação		N ^{os}	N ^{os}	Tipo esc.	N ^{os}	Tipo esc.	N ^{os}	Tipo esc.	N ^{os}	Tipo esc.	N ^{os}	Tipo esc.	N ^{os}	N ^{os}	Tipo esc.	N ^{os}	Tipo esc.	N ^{os}	Tipo esc.	N ^{os}	Tipo esc.	N ^{os}	Tipo esc.	N ^{os}	Tipo esc.	N ^{os}	Tipo esc.				
Gr.	Div.																														
A	A-1	1	1	NE	1	NE	-	-	-	-	1	1	NE	1	NE	-	-	-	-	1	1	NE	1	NE	2*	EP	2*	PF			
	A-2*	1	1	NE	1	NE	1	EP	1	PF	1	1	NE	2*	NE	2*	EP	2*	PF	1	1	NE	2	NE	2	EP	2	PF			
	A-3	1	1	NE	1	NE	1	EP	2	PF	1	1	NE	2	NE	2	EP	2	PF	1	1	NE	2	NE	2	EP	2	PF			
B	B-1	1	1	NE	1	EP	2	PF	2	PF	2	2	NE	2	EP	2	PF	2	PF	2	2	NE	2	EP	2	PF	2	PF			
	B-2	1	1	EP**	1	EP	2	PF	2	PF	2	2	EP	2	EP	2	PF	2	PF	2	2	EP	2	EP	2	PF	2	PF			
C	C-1	1	1	NE	1	NE	2	PF	2	PF	2	2	NE	2	EP	2	PF	2	PF	2	2	NE	2	EP	2	PF	2	PF			
	C-2	1	1	NE	1	NE	2	PF	2	PF	2	2	NE	2	EP	2	PF	2	PF	2	2	NE	2	EP	2	PF	3	PF			
	C-3	1	1	NE	2	EP	2	PF	2	PF	2	2	NE	2	EP	3	PF	3	PF	2	2	NE	2	EP	3	PF	4	PF			
D	-	1	1	NE	1	EP**	1	PF	1	PF	2	2	NE	2	EP	2	PF	2	PF	2	2	NE	2	EP	2	PF	2	PF			

/continua

/continuação

Dimensão		P (área de pavimento ≤ 750 m ²)									Q (área de pavimento > 750 m ²)								
Altura		K	L		M		N		O	K	L		M		N		O		
Ocupação		N ^{os}	N ^{os}	Tipo esc.	N ^{os}	Tipo esc.	N ^{os}	Tipo esc.	N ^{os}	Tipo esc.	N ^{os}	N ^{os}	Tipo esc.	N ^{os}	Tipo esc.	N ^{os}	Tipo esc.	N ^{os}	Tipo esc.
Gr.	Div.																		
E	E-1	1	1	NE	1	NE	1	PF	2	PF	2	2	NE	2	EP	2	PF	3	PF
	E-2	1	1	NE	1	NE	1	PF	2	PF	2	2	NE	2	EP	2	PF	3	PF
	E-3	1	1	NE	1	NE	1	PF	2	PF	2	2	NE	2	EP	2	PF	3	PF
	E-4	1	1	NE	1	NE	1	PF	3	PF	2	2	NE	2	EP	2	PF	3	PF
	E-5	1	1	NE	1	EP	2	PF	2	PF	2	2	NE	2	EP	2	PF	3	PF
	E-6	2	2	NE	2	EP	2	PF	2	PF	2	2	NE	2	EP	2	Pf	3	PF
F	F-1	1	1	NE	1	EP	2	EP	2	PF	2	2	EP	2	EP	2	PF	2	PF
	F-2	1	1	NE	1	EP**	2	PF	2	PF	2	2	NE	2	EP	2	PF	2	PF
	F-3	2	2	NE	2	NE	2	NE	2	PF	2	2	NE	2	EP	2	PF	2	PF
	F-4	†	†	†	†	†	†	†	†	†	†	†	†	†	†	†	†	†	†
	F-5	2	2	NE	2	EP	2	PF	2	PF	2	2	EP	2	EP	2	PF	3	PF
	F-6	2	2	EP**	2	EP	2	PF	2	PF	2	2	EP	2	EP	2	PF	2	PF
	F-7	2	2	NE	2	EP	-	-	-	-	3	3	NE	3	EP	-	-	-	-
	F-8	1	1	NE	2	EP	2	PF	2	PF	2	2	EP	2	EP	2	PF	2	PF
G	G-1	1	1	NE	1	NE	1	NE	1	EP	2	2	NE	2	NE	2	NE	2	EP
	G-2	1	1	NE	1	NE	1	EP	1	EP	2	2	NE	2	NE	2	EP	2	PF
	G-3	1	1	NE	1	EP**	1	PF	1	PF	2	2	NE	2	EP	2	PF	2	PF
	G-4	1	1	NE	1	NE	1	EP	1	PF	2	2	NE	2	EP	2	PF	2	PF
	G-5	1	1	NE	1	NE	-	-	-	-	2	2	NE	2	EP	-	-	-	-
H	H-1	1	1	NE	1	NE	-	-	-	-	2	2	NE	2	NE	-	-	-	-
	H-2	1	1	NE	1	EP	1	PF	1	PF	2	2	NE	2	EP	2	PF	2	PF
	H-3	2	2	EP	2	EP	2	PF	2	PF	2	2	EP	2	EP	2	PF	3	PF
	H-4	†	†	†	†	†	†	†	†	†	†	†	†	†	†	†	†	†	†
	H-5	†	†	†	†	†	†	†	†	†	†	†	†	†	†	†	†	†	†

/continua

/continuação

Dimensão		P (área de pavimento ≤ 750 m ²)									Q (área de pavimento > 750 m ²)																					
Altura		K			L			M			N			O			K			L			M			N			O			
Ocupação		N ^{os}	N ^{os}	Tipo esc.	N ^{os}	Tipo esc.	N ^{os}	Tipo esc.	N ^{os}	Tipo esc.	N ^{os}	Tipo esc.	N ^{os}	Tipo esc.	N ^{os}	Tipo esc.	N ^{os}	Tipo esc.	N ^{os}	Tipo esc.	N ^{os}	Tipo esc.	N ^{os}	Tipo esc.	N ^{os}	Tipo esc.	N ^{os}	Tipo esc.				
Gr.	Div.																															
I	I-1	2	2	NE	2	NE	2	EP	2	PF	2	2	NE	2	EP	2	PF	2	PF	2	PF	2	2	NE	2	EP	2	PF	2	PF	2	PF
	I-2	2	2	NE	2	PF***	2	PF	2	PF	2	2	NE	2	PF	2	PF	2	PF	2	PF	2	2	NE	2	PF	2	PF	2	PF	2	PF
	I-3	2	2	NE	2	PF	2	PF	3	PF	2	2	EP	2	PF	3	PF	3	PF	3	PF	2	2	EP	2	PF	3	PF	3	PF	3	PF
J	-	1	1	NE	1	NE	1	NE	2	PF	2	2	NE	2	EP	2	PF	2	PF	2	PF	2	2	NE	2	EP	2	PF	2	PF	2	PF

Notas: a) Para o uso desta tabela, devem ser consultadas as tabelas anteriores, onde são dadas as significações dos códigos alfabéticos e alfanuméricos utilizados, e mais as dos a seguir indicados.

b) Abreviaturas dos tipos de escadas (conforme 3.24, 3.25 e 3.26):

NE = Escada não enclausurada (escada comum);

EP = Escada enclausurada protegida (escada protegida);

PF = Escada à prova de fumaça.

c) Outros símbolos e abreviaturas usados nesta Tabela:

N^{os} = Números de saídas mínimos obrigatórios, em qualquer caso;

Tipo esc. = Tipo de escada;

Gr. = Grupo de ocupação (uso) - conforme Tabela 1;

Div. = Subdivisão do grupo de ocupação - conforme Tabela 1;

† = Símbolo que indica necessidade de consultar normas e regulamentos específicos (ocupação não coberta por esta Norma);

* = Ressalvado o disposto em 4.5.3.2, que admite saída única nas habitações multifamiliares (A-2), não havendo mais de quatro unidades autônomas por pavimento.

** = Em edificações de pequena área - Cód. "T" -, isto é, com área *total* inferior a 750 m², admite-se o uso de escadas não enclausuradas (NE).

*** = As escadas à prova de fumaça (PF) podem ser substituídas por *escadas pressurizadas*, conforme 4.7.15.

Tabela 8 - Exigência de alarme

Dimensões em planta		P					Q				
		K	L	M	N	O	K	L	M	N	O
Alturas											
Classe e grupo de ocupação											
A						*			*	*	
B				*	*			*	*	*	
C				*	*			*	*	*	
D				*	*			*	*	*	
E			*	*	*			*	*	*	
F	F-1, F-2, F-3			*	*			*	*	*	
	F-4			*	*	*		*	*	*	
	F-5		*	*	*	*	*	*	*	*	
	F-6			*	*	*		*	*	*	
	F-7		*	*	-	-		*	*	-	-
	F-8			*	*	*		*	*	*	*
G				*						*	
H	H-1			*	-	-		*	*	-	-
	H-2, H-3		*	*	*	*	*	*	*	*	*
	H-4, H-5	†	†	†	†	†	†	†	†	†	†
I	I-1			*	*	*		*	*	*	*
	I-2		*	*	*	*	*	*	*	*	*
	I-3	*	*	*	*	*	*	*	*	*	*
J			*	*		*	*	*	*	*	

Notas: a) * = Locais onde é exigido alarme.

b) † = Indica necessidade de consultar normas específicas.

Índice alfabético

Assunto	Seções
Abertura desprotegida	3.1
Acesso	3.2, 4.2.1, 4.4.1.1
Acesso sem obstáculos	5.1
Alarme de incêndio e comunicação de emergência	4.12, Tabela 8
Alçapão de tiragem	3.3, 4.7.10.1-d)
Altura da edificação	3.4, 3.5, Tabela 2
Antecâmara	3.6, 4.7.12
Área de pavimento	3.7
Área de refúgio	4.10, Figura 18
Área em pilotis	4.11.1.4
Átrio enclausurado	4.11.1.2
Balanceamento dos degraus das escadas	4.7.9.1-b), Figura 8
Balcão ou sacada	3.9, 4.7.14
Bocel ou nariz do degrau	3.10, 4.7.3.1-e), Figura 4
Caixas das escadas	4.7.4
Campo de aplicação desta Norma	1.3, 1.4
Carga combustível de uma edificação	3.11, Tabela 1
Circulação de uso comum	3.12, 4.5.1
Classificação das edificações	4.1, Tabelas 1 a 4
Compartimentar	3.13
Construções subterrâneas e edificações sem janelas	5.2
Corredor a céu aberto	4.11.1.5
Corredores de descarga	Figura 20
Corrimão	3.14, 4.8, Figuras 15 a 17
Corrimãos intermediários	4.8.4
Descarga	3.16, 4.11
Dimensionamento de degraus e patamares	4.7.3, Figuras 4 e 5
Distância de segurança	3.17, 4.7.14.2
Distâncias máximas a serem percorridas	4.5.2, Tabela 6
Documentos complementares	2
Duto de entrada de ar (DE)	3.19, 4.7.13, Figura 14
Duto de saída de ar (DS)	3.20, 4.7.13, Figura 13
Dutos de ventilação natural	4.7.13
Elevador de emergência	4.9, Figura 12
Escadas	4.7
Escadas à prova de fumaça pressurizada	4.7.15
Escadas com lanços curvos	4.7.8, Figura 6
Escadas com lanços mistos	4.7.9, Figura 7
Escadas comuns ou não enclausuradas (NE)	3.26, 4.7.1
Escadas de emergência	3.22
Escadas em edificações com lotação inferior a 50 pessoas	4.7.7
Escadas enclausuradas	3.24, 3.25
Escadas enclausuradas à prova de fumaça	3.24, 4.7.11, Figuras 12 a 14
Escadas enclausuradas protegidas	3.25, 4.7.10, Figuras 8 a 11
Escadas não destinadas a saídas de emergência	4.7.5
Escadas não enclausuradas	3.26, 4.7.1
Espaço livre exterior	3.27

/continuação

Assunto	Seções
Ferragem antipânico	4.5.4.6
Guarda ou guarda-corpo	3.28, 4.8, Figuras 15 a 17
Guarda-corpos e balaustradas	4.8.1
Iluminação das escadas e rotas de saída	4.13, 4.7.10, 4.7.11.2
Iluminação de emergência e sinalização de saída	4.13
Incombustível	3.29
Lanço de escada	3.30, 4.7.3.2
Largura das saídas	4.4.1
Largura do degrau (<i>b</i>)	3.31, 4.7.3
Linha de percurso de uma escada	3.32, 4.7.9.1
Local de saída única	3.33
Nível de acesso	3.35
Nível de descarga	3.36
Número de saídas (número de escadas)	4.5.3, Tabela 7
Objetivo desta Norma	1
Ocupação	3.37, Tabela 1
Parede corta-fogo	3.38
Parede resistente ao fogo	3.39
Patamares	4.7.3.3, Figura 5
Pavimento	3.40
Pavimento de descarga	3.41
Pavimento em pilotis	3.42, 4.11.1.4
População (lotação)	3.44, 4.3, Tabela 5
Portas	4.5.4
Porta corta-fogo (PCF)	3.4.5
Porta resistente ao fogo (PRF)	4.7.10.1-b)
Prédios em construção	4.7.6
Quina do degrau	3.10, Figura 4
Rampas	4.6, 3.47
Rotas de saída, rotas de fuga	3.48, 4.2, 4.4
Saída de emergência, rota de saída ou saída	3.48, 4.2, 4.4
Saída horizontal	3.49
Sinalização de saída	4.13.3
Terraço	3.52
Unidade de passagem	3.54, 4.4.1.2, Tabela 5
Varanda	3.55