

**ABNT-Associação
Brasileira de
Normas Técnicas**

Sede:
Rio de Janeiro
Av. Treze de Maio, 13 - 28º andar
CEP 20003-900 - Caixa Postal 1680
Rio de Janeiro - RJ
Tel.: PABX (021) 210-3122
Telex: (021) 34333 ABNT - BR
Endereço Telegráfico:
NORMATÉCNICA

Copyright © 1984,
ABNT—Associação Brasileira
de Normas Técnicas
Printed in Brazil/
Impresso no Brasil
Todos os direitos reservados

MAR 1984

NBR 8403

Aplicação de linhas em desenhos - Tipos de linhas - Larguras das linhas

Procedimento

Origem: ABNT - 04:011.01-002/1983
CB-04 - Comitê Brasileiro de Máquinas e Equipamentos Mecânicos
CE-04:011.01 - Comissão de Estudo de Desenho Técnico Geral
NBR 8403 - Technical drawings - Application of lines in drawing - Types of lines -
Thicknesses of line - Procedure
Descriptors: Line. Drawing
Esta Norma foi baseada no Capítulo 3 da ISO 128-1982

Palavras-chave: Linhas. Desenhos

5 páginas

1 Objetivo

Esta Norma fixa tipos e o escalonamento de larguras de linhas para uso em desenhos técnicos e documentos semelhantes.

2 Condições gerais

2.1 Largura das linhas

Corresponde ao escalonamento $\sqrt{2}$, conforme os formatos de papel para desenhos técnicos. Isto permite que na redução e reampliação por microfilmagem ou outro processo de reprodução, para formato de papel dentro do escalonamento $\sqrt{2}$, se obtenham novamente as larguras de linhas originais, desde que executadas com canetas técnicas e instrumentos normalizados.

3 Condições específicas

3.1 Largura de linhas

3.1.1 A relação entre as larguras de linhas largas e estreita não deve ser inferior a 2.

3.1.2 As larguras das linhas devem ser escolhidas, conforme o tipo, dimensão, escala e densidade de linhas no de-

senho, de acordo com o seguinte escalonamento: 0,13⁽¹⁾; 0,18⁽¹⁾; 0,25; 0,35; 0,50; 0,70; 1,00; 1,40 e 2,00 mm.

3.1.3 Para diferentes vistas de uma peça, desenhadas na mesma escala, as larguras das linhas devem ser conservadas.

3.2 Espaçamento entre linhas

O espaçamento mínimo entre linhas paralelas (inclusive a representação de hachuras) não deve ser menor do que duas vezes a largura da linha mais larga, entretanto recomenda-se que esta distância não seja menor do que 0,70 mm.

3.3 Código de cores em canetas técnicas

As canetas devem ser identificadas com cores de acordo com as larguras das linhas, conforme segue abaixo:

- a) 0,13 mm - lilás;
- b) 0,18 mm - vermelha;
- c) 0,25 mm - branca;
- d) 0,35 mm - amarela;

⁽¹⁾ As larguras de traço 0,13 e 0,18 mm são utilizadas para originais em que a sua reprodução se faz em escala natural. Não é recomendado para reproduções que pelo seu processo necessite de redução.

e) 0,50 mm - marrom;



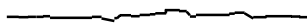







h) 1,40 mm - verde;

f) 0,70 mm - azul;

i) 2,00 mm - cinza.

g) 1,00 mm - laranja;

3.4 Tipos de linhas

Linha	Denominação	Aplicação Geral (ver Figuras 1a, 1b e outras)
A 	Contínua larga	A1 contornos visíveis A2 arestas visíveis
B 	Contínua estreita	B1 linhas de interseção imaginárias B2 linhas de cotas B3 linhas auxiliares B4 linhas de chamadas B5 hachuras B6 contornos de seções rebatidas na própria vista B7 linhas de centros curtas
C 	Contínua estreita a mão livre ^(A)	C1 limites de vistas ou cortes parciais ou interrompidas se o limite não coincidir com linhas traço e ponto (ver Figura 1c))
D 	Contínua estreita em ziguezague ^(A)	D1 esta linha destina-se a desenhos confeccionados por máquinas (ver Figura 1d))
E 	Tracejada larga ^(A)	E1 contornos não visíveis E2 arestas não visíveis
F 	Tracejada estreita ^(A)	F1 contornos não visíveis F2 arestas não visíveis
G 	Traço e ponto estreita	G1 linhas de centro G2 linhas de simetrias G3 trajetórias
H 	Traço e ponto estreita, larga nas extremidades e na mudança de direção	H1 planos de cortes
J 	Traço e ponto largo	J1 Indicação das linhas ou superfícies com indicação especial
K 	Traço dois pontos estreita	K1 contornos de peças adjacentes K2 posição limite de peças móveis K3 linhas de centro de gravidade K4 cantos antes da conformação (ver Figura 1f)) K5 detalhes situados antes do plano de corte (ver Figura 1e))

^(A) Se existirem duas alternativas em um mesmo desenho, só deve ser aplicada uma opção.

Nota: Se forem usados tipos de linhas diferentes, os seus significados devem ser explicados no respectivo desenho ou por meio de referência às normas específicas correspondentes.

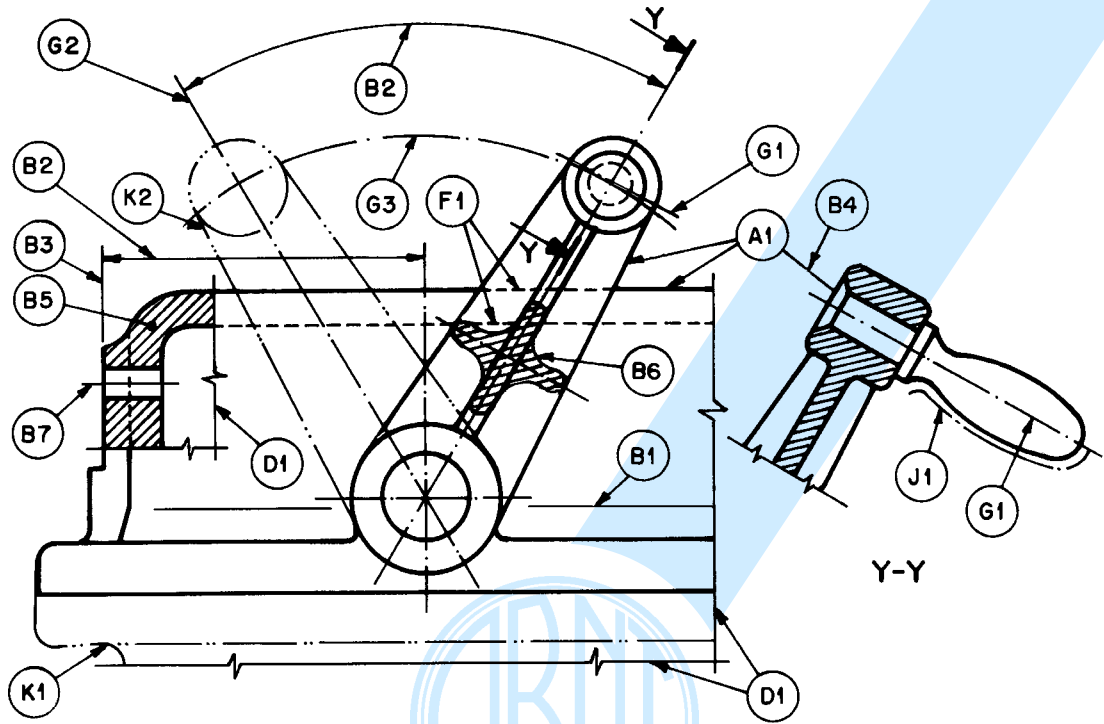


Figura 1a)

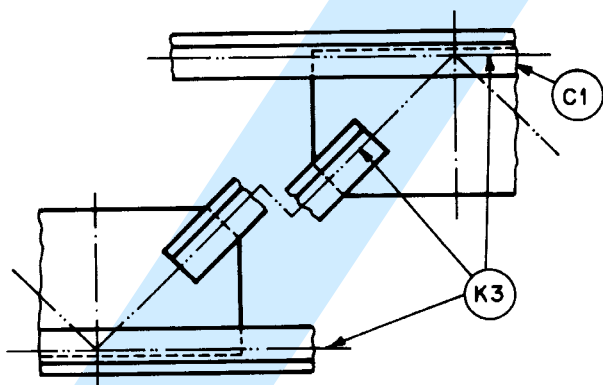


Figura 1b)

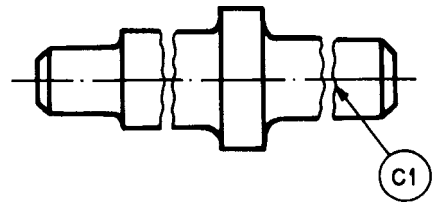


Figura 1c)

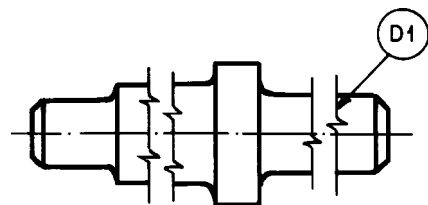


Figura 1d)

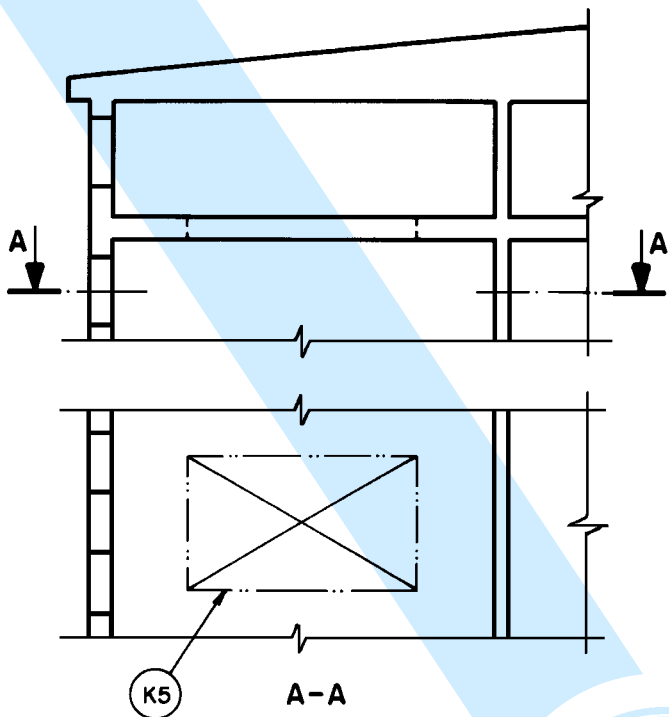


Figura 1e)

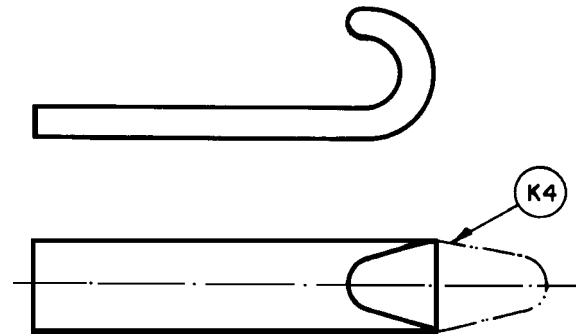


Figura 1f)

Figura 1 - Aplicação geral

3.5 Ordem de prioridade de linhas coincidentes

Se ocorrer coincidência de duas ou mais linhas de diferentes tipos, devem ser observados os seguintes aspectos, em ordem de prioridade (ver Figura 2):

- 1) arestas e contornos visíveis (linha contínua larga, tipo de linha A);
- 2) arestas e contornos não visíveis (linha tracejada, tipo de linha E ou F);
- 3) superfícies de cortes e seções (traço e ponto estreitos, larga nas extremidades e na mudança de direção; tipo de linha H);
- 4) linhas de centro (traço e ponto estreita, tipo de linha G);

5) linhas de centro de gravidade (traço e dois pontos, tipo de linha K);

6) linhas de cota e auxiliar (linha contínua estreita, tipo de linha B).

3.6 Terminação das linhas de chamadas

As linhas de chamadas devem terminar:

- a) sem símbolo, se elas conduzem a uma linha de cota (Figura 3);
- b) com um ponto, se termina dentro do objeto representado (Figura 4);
- c) com uma seta, se ela conduz e ou contorna a aresta do objeto representado (Figura 5).

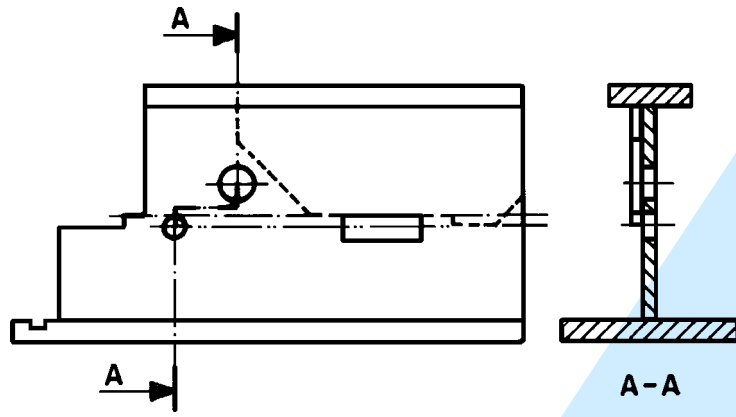


Figura 2

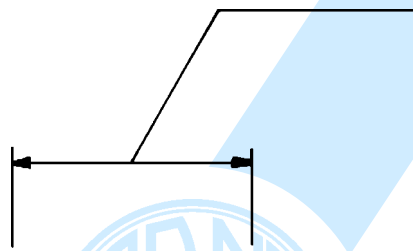


Figura 3

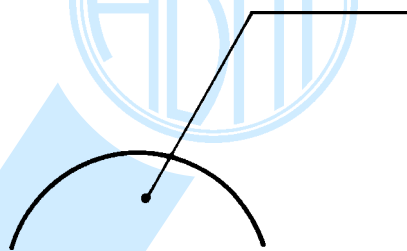


Figura 4

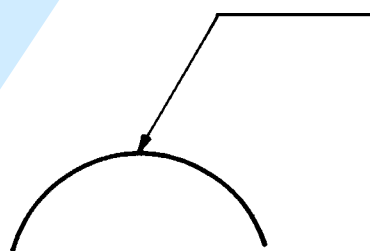


Figura 5

